

PART - A

PHYSICS / طبیعیات

I. مندرجہ ذیل سوالات / نامکمل بیانات میں سے ہر ایک کے لیے چار متبادلات دیے گئے ہیں۔ ان میں سے ایک صحیح یا مناسب ترین ہے۔ صحیح متبادل چنیں اور حرف تہجی کے ساتھ اپنے جوابی بیاض میں مکمل جواب لکھیں۔

$$4 \times 1 = 4$$

1. وہ آلہ جو برقی توانائی کو میکینکی توانائی میں تبدیل کر دیتا ہے۔



(A) برقی جنریٹر (Electric generator)

(B) برقی موٹر (Electric motor)

(C) گیلوینومیٹر (Galvanometer)

(D) وولٹ میٹر (Voltmeter)



2. ایک آئینہ کسی شے سیدھی اور بڑی شبیہ بناتی ہے۔ تو آئینہ کی قسم اور شبیہ کی نوعیت بالترتیب ہوگی



(A) محدب آئینہ اور مجازی شبیہ

(B) مقعر آئینہ اور حقیقی شبیہ

(C) ہموار آئینہ اور حقیقی شبیہ

(D) محدب آئینہ اور مجازی شبیہ



3. پاور پلانٹ جو ٹرانسمین کے استعمال کے بغیر بجلی پیدا کرتا ہے

(B) ہائڈرو پاور پلانٹ

(A) تھرمل پاور پلانٹ

(D) نیوکلیر پاور پلانٹ



(C) سولر پاور پلانٹ

4. فرض کیجئے آپ اپنے دائیں ہاتھ میں ایک کرنٹ بردار سیدھے موصل کو دائیں ہاتھ کے انگوٹھے کا کلیہ کے

مطابق پکڑے ہوئے ہیں۔ اگر آپ کا انگوٹھا اوپر تب مقناطیسی میدان کے میدانی خطوط کی سمت ہوگی



(B) اوپر کی جانب

(A) نیچے کی جانب

(D) گھڑی کے موافق سمت کی جانب

(C) گھڑی کے مخالف سمت کی جانب

$2 \times 1 = 2$

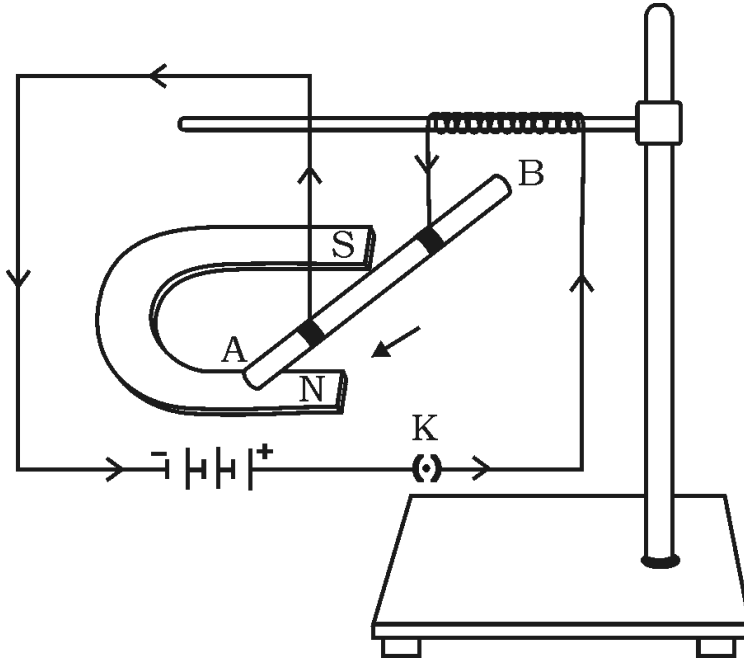
.II مندرجہ ذیل سوالات کے جوابات لکھیں :



5. ریواسٹیٹ (Rheostat) کا ایک علامتی شکل بتائیے۔

6. شکل کا مشاہدہ کیجئے اور اس قوت کی سمت بتائیں جو کرنٹ بردار موصل AB پر لگ رہا ہے۔ اس کلیہ کا نام

بتائیں جو آپ کو قوت کی سمت معلوم کرنے میں مددگار ہوتے ہیں۔



$$2 \times 2 = 4$$

.III مندرجہ ذیل سوالات کے جوابات لکھیں:

7. کسی دور کا زہی ایندھن (Fossil fuels) کے نام بتائیں اور رکازی ایندھن کے استعمال کرنے کے دو



نقصانات کا ذکر کیجئے۔

8. 5Ω کے مزاحمہ 2 سکینڈ میں 1000 J حرارت پیدا ہوتی ہے۔ اس مزاحمہ کا مضمر فرق معلوم کیجئے۔

یا

ایک مادے کے تار کی لمبائی 'l' اور اس کے تراش کا رقبہ 'A' کا مزاحمہ ' 4Ω ' ہے۔ اسی مادے کا کسی

دوسرے تار کا مزاحمت (Resistance) دریافت کریں جس کی لمبائی $\frac{l}{2}$ اور تراش کا رقبہ



'2A' ہے۔

$$3 \times 3 = 9$$

.IV مندرجہ ذیل سوالات کے جوابات لکھیں:



9. کروی آئینہ کے 'اپرچر' سے کیا مراد ہے؟ مقعر آئینہ کا چار استعمال بیان کیجئے۔

یا

(a) لینس کے پاور (Power of lens) سے کیا مراد ہے؟ لینس کے پاور کو دریافت

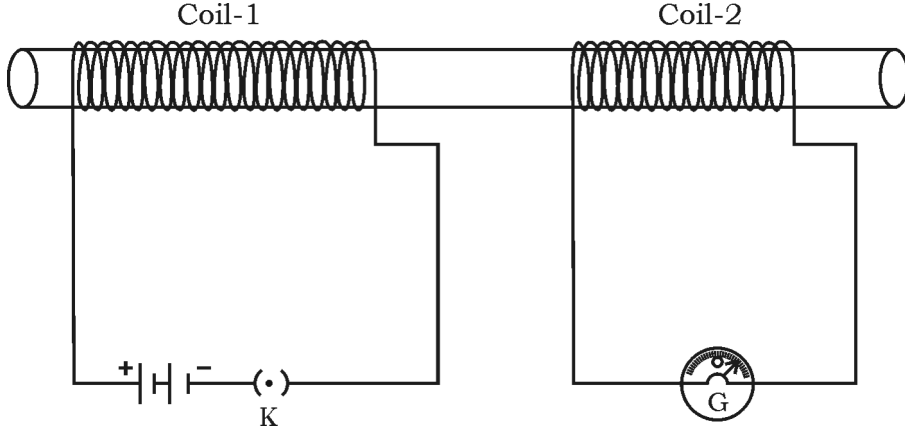
کرنے کا فارمولہ لکھئے۔ لینس کے پاور کی SI اکائی کیا ہے؟

(b) اگر دو لینسوں 'A' اور 'B' کی فوکل لمبائی بالترتیب سے + 0.50 m اور - 0.40 m



ہے۔ اسی ترتیب سے ان لینسوں کی قسموں کا نام لکھئے۔

10. دئے ہوئے شکل کا مشاہدہ کیجئے :



اس شکل کا تعلق کس تجربہ سے ہے اس کی وضاحت کریں۔ اس تجربہ سے ہم کیا نتائج اخذ کر سکتے ہیں؟

11. ایک شعاعی ڈائگرام کے محذب لینس پر بننے والے اُس شے کا شبیہ بنائیے جو کہ $2F_1$ پر رکھی ہوئی ہے۔



ایک نقشہ کی مدد سے شبیہ کا مقام اور اس کی فطرت کا ذکر کریں۔

[F_1 : لینس کا پرنسپل فوکس ہے]

یا

ایک شعاعی ڈائگرام کے محذب لینس پر بننے والے اُس شے کا شبیہ بنائیے جو کہ $2F_1$ کے دوسری طرف



رکھی ہوئی ہے۔ ایک شکل کی مدد سے شبیہ کا مقام اور اس کی فطرت کا پتہ لگائیں۔

[F_1 : لینس کا پرنسپل فوکس ہے]



$$1 \times 4 = 4$$



. V مندرجہ ذیل سوال کے جواب لکھیں:

12. (a) ایک بریڈ ٹوسٹر جس کی شرح 350 W ہے ایک دن میں 15 گھنٹہ استعمال ہوتا ہے۔ ایک

الیکٹرک آرن جس کی شرح 250 W ہے ایک دن میں 5 گھنٹہ استعمال ہوتا ہے۔ ان

دونوں آلات کے قیمت معلوم کیجئے، 30 دنوں تک استعمال کیا جائے اگر 1 kWh کی



قیمت 4 روپے ہو۔

(b) کس طرح سے R_1 اور R_2 مزاحموں کو جوڑا جائے تاکہ معادل مزاحمت اُس الیکٹرک سرکٹ کی

کم ہو جائے؟ اس طرح مزاحموں کے جوڑنے سے بجلی کی مقدار میں کیا تبدیلی آئے گی؟

$$1 \times 5 = 5$$



.VI مندرجہ ذیل سوالات کے جوابات لکھیں:

13. (a) کس طرح انسانی آنکھ کے لینس کی مطابقت ہوتا کہ قریب کے شے اور دور کے شے کو دیکھ سکیں۔

وضاحت کیجئے۔



(b) آسمان میں قوس و قزح (Rainbow) بننے کی وضاحت کیجئے۔

PART - B

CHEMISTRY / کیمیا

VII . مندرجہ ذیل سوالات / نامکمل بیانات میں سے ہر ایک کے لیے چار متبادلات دیے گئے ہیں۔ ان میں سے ایک صحیح یا

مناسب ترین ہے۔ صحیح متبادل چنیں اور حرف تہجی کے ساتھ اپنے جوابی بیاض میں مکمل جواب لکھیں۔

$$2 \times 1 = 2$$



14. مینڈیلیف دوری جدول کی تشکیل جس بنیاد پر ہوئی ہے وہ

(A) ایٹمی عدد (Atomic number)

(B) ایٹم میں الیکٹروں کی ترتیب (Electronic configuration of an atom)



(C) ایٹمی سائز (Atomic size)

(D) ایٹمی کمیت (Atomic mass)

15. چپس (Chips) بنانے والے چپس کی تھیلیوں میں نائٹروجن گیس بھرتے ہیں۔ کیوں؟

(A) چپس کو تاکل (Corrosion) سے بچانے کے خاطر



(B) چپس کو تکسید شدہ (Oxidised) ہونے سے بچانے کے خاطر

(C) چپس کو تعفن (Rancidity) بنانے کے خاطر



(D) چپس کو تحویل شدہ (Reduced) ہونے سے بچانے کے خاطر

$$4 \times 1 = 4$$

.VIII مندرجہ ذیل سوالات کے جوابات لکھیں:



16. اُس شے کا نام بتائیں جو کیشیم آکسائیڈ پانی کے تعامل کرنے سے تیار ہوتا ہے۔

17. ان آئنوں کے نام بتائیں جو کسی شے کے تیزابی اور اساسی فطرت کا ذمہ دار ہے۔

18. کپڑے دھونے کے لئے ڈٹرجنٹ کے ساتھ سخت پانی کیوں زیادہ بہتر ہے؟

19. آئنی مرکبات کا نقطہ گداخت (Melting point) اور نقطہ جوش (Boiling points)



زیادہ ہوتے ہیں۔ کیوں؟

$$3 \times 2 = 6$$

.IX مندرجہ ذیل سوالات کے جوابات لکھیں:

20. ہم وصف سلسلہ میں، ہائیڈروکاربن گروپ کے پہلے ممبر کا مالیکیولر فارمولہ CH_4 ہے۔ تو اسی گروپ



کے چوتھے ممبر کا مالیکیولر فارمولہ دریافت کریں اور اس کے دو ساختی ضابطے لکھئے۔

21. بھرت (Alloys) کیا ہیں؟ کانسا (Bronze) اور سولڈر (Solder) میں موجود

عناصر کے نام لکھئے۔



یا

کچ دھات (Ores) کیا ہیں ؟ ترتیب وار اُن طریقے لکھئے جو سلفائیڈ اور کاربونیٹ کے کچ دھاتوں کو ان



کے اکسائیڈس میں تبدیل کرنے میں استعمال ہوتے ہیں۔

22. ایک ٹیسٹ ٹیوب جس میں 5 ml سوڈیم سلفائیڈ کا محلول موجود ہے اس میں اتنا ہی مقدار میں بیریم کلورائیڈ

کا محلول ڈالیں تو



(i) کون سا غیر حل پذیر سفید رسوب بنتا ہے؟

(ii) اس آئیون کا نام بتائیں جو سفید رسوب بنانے کا ذمہ دار ہے

(iii) اس کیمیائی تعامل کے قسم کا نام بتائیں جو یہاں ہو رہا ہے

$$3 \times 3 = 9$$

. X مندرجہ ذیل سوالات کے جوابات لکھیں:



23. دھات پر بھاپ کا عمل ظاہر کرنے والے تجربہ کی شکل بنائیے۔ درج ذیل حصوں کی نشاندہی کیجئے :



(i) دھات کا نمونہ (Metal sample)

(ii) ڈیلیوری ٹیوب (Delivery tube)

24. درج ذیل ٹیبل میں عناصر کو ان کے بڑھتے ہوئے ایٹمی کمیت کی بنا پر رکھا گیا ہے۔ اس کا مشاہدہ کیجئے اور درج



سوالات کا جواب دیجئے۔

Sa	Re	Ga	Ma	Pa	Dha	Ni		
H	Li	Be	B	C	N	O	F	Na



(i) ان عناصر کا نام بتائیں جو ایک ہی گروپ میں شامل ہیں۔

(ii) اس کلیہ کو بیان کیجئے جو ان عناصر کی گروپ بندی کرنے میں مدد کرتا ہے۔



(iii) اس کلیہ کی دو خامیاں لکھئے۔

25. (a) درج ذیل کاربن کے مرکبات میں غیر سیر شدہ ہائیڈروکاربن کو پہچانئے اور ان کا ساختی فارمولہ بھی

لکھئے:



(b) اسٹریفیکیشن (Esterification) اور سبپو نیفیکیشن (Saponification) کا



درمیانی فرق لکھئے۔

یا

(a) آکسیجن کے سالمے کا الیکٹرون ڈاٹ ساخت (Electron dot structure) لکھئے۔

(b) کاربن کا ایٹم C^{4-} این آئن (Anion) اور C^{4+} کیٹ آئن (Cation) نہیں بناتا



ہے۔ کیوں؟

$$1 \times 4 = 4$$

. XI مندرجہ ذیل سوال کے جواب لکھیں:

(a) 26. بلچنگ پاؤڈر (Bleaching Powder) تیار کرنے کے طریقہ کی وضاحت کیجئے۔ اس کا



کوئی دو استعمال لکھئے۔

(b) ایک سوڈیم ہائیڈروآکسائیڈ کے قوی محلول کو ایک ہائیڈروکلورک ایسڈ کے قوی محلول میں ملایا گیا۔

اس کے نتیجے میں جو نمک کا محلول بنا اسکی فطرت کیا ہوگی؟ اس تعامل کا ایک متوازن کیمیائی مساوات



لکھئے۔

PART - C

BIOLOGY / حیاتیات

XII. مندرجہ ذیل سوالات / نامکمل بیانات میں سے ہر ایک کے لیے چار متبادلات دیے گئے ہیں۔ ان میں سے ایک صحیح یا

مناسب ترین ہے۔ صحیح متبادل چنیں اور حرف تہجی کے ساتھ اپنے جوابی بیاض میں مکمل جواب لکھیں۔

$$2 \times 1 = 2$$

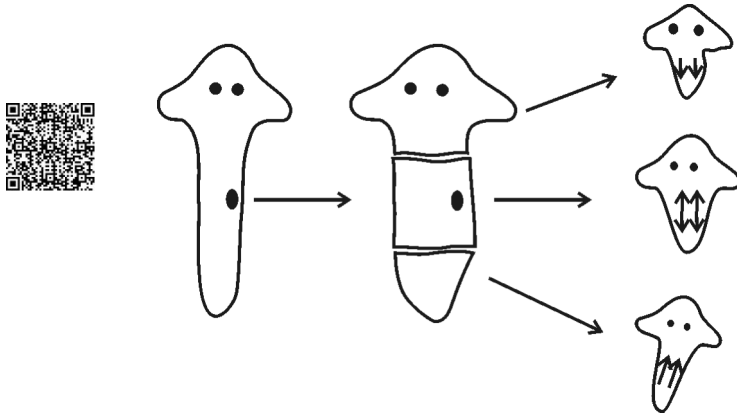


27. آبی ماحولیاتی نظام کے پرودیوسرس ہیں

(A) الگی (Algae) (B) چھوٹی مچھلیاں (Small fishes)

(C) لاروے (Larvae) (D) پروٹوزوا (Protozoa)

28. حیاتیاتی عمل شکل میں دکھایا گیا ہے وہ



(A) پارگی (Fragmentation) طریقہ سے افراد کا بننا

(B) چند پارگی (Multiple fission) طریقہ سے افراد کا بننا

(C) بانٹوں کے بازپیدائش (Regeneration) طریقہ سے مخصوص خلیوں میں نشوونما

(D) غیر جنسی تولید (Asexual) طریقہ سے نمونئی تولید کا عمل

$$2 \times 1 = 2$$

XIII . مندرجہ ذیل سوالات کے جوابات لکھیں:



29. حیاتیاتی تکبیر (Biological magnification) کیا ہے؟

30. ماحول کی آلودگی کو کنٹرول کرنے میں ری ساٹلائٹ کی دو اہمیت بیان کیجئے۔

$$3 \times 2 = 6$$

XIV . مندرجہ ذیل سوالات کے جوابات لکھیں:

31. جنگلات سے مقامی لوگوں کی کون سے ضرورتیں پوری ہوتی ہیں؟

32. نیفرن (Nephron) کی ساخت کو شکل بنائیے اور گلو میرولس (Glomerulus) کی



نشانہ ہی کیجئے۔

33. طالب علم 'A' نے طالب علم 'B' سے کہا کہ پرندوں کے پنکھ (Wing of bird) اور

انسان کے بازو مشابہ اعضاء (Analogous organs) ہیں۔ طالب علم 'B' نے جواب دیا کہ

دونوں ہی ہم ترکیب اعضاء (Homologous organs) ہیں۔ کس کا جواب صحیح ہے؟ مناسب



وجوہات کی بنا پر اپنا جواز پیش کیجئے۔

$$3 \times 3 = 9$$

XV . مندرجہ ذیل سوالات کے جوابات لکھیں:

34. انسانی دماغ کی شکل بنائیے اور مندرجہ ذیل حصوں کی نشانہ ہی کیجئے :

(i) وسطی دماغ (Mid brain)



(ii) پونس (Pons)

35. گول، سبز رنگ کے بیج پیدا کرنے والے مٹر کے پودے ($RR yy$) کو جھری دار، زرد رنگ بیج پیدا

کرنے والے مٹر کے پودے ($rr YY$) سے کراس کیا گیا۔ ایک چیکر بورڈ کے ذریعہ F_2 نسل کے نتیجے کو



دکھائیے اور پودے کے قسم کے تناسب لکھئے۔

یا

کس بنا پر سے جاندار کے وصف کو غالب (Dominant) اور مغلوب (Recessive) وصف میں

درجہ بندی کی جاتی ہے؟ ایک شخص کا اس کی زندگی کے دوران حاصل کردہ تجربات انکے اولادوں تک منتقل

نہیں ہوتے ہیں۔ کیوں؟

36. ”پستانی جانداروں جیسے انسانوں کے لئے جنسی اعتبار سے پختہ ہونا ایک اہم پہلو ہے۔“ اس کہوت کی سچائی

کو ثابت کیجئے۔

$$2 \times 4 = 8$$



XVI . مندرجہ ذیل سوالات کے جوابات لکھیں:

37. (a) کسی بیل دار پودے میں (Creeper) جیسے جیسے بالیدگی ہوتی ہے تو ایسا لگتا ہے کہ پودا ایک

مخصوص سمت کی طرف حرکت کر رہا ہے۔ کیسے؟



(b) حیوانات میں کیمیائی تال میل کی ضرورت کی وضاحت کیجئے۔

38. (a) زانلم (Xylem) بافت کے کاموں اور فلوئم (Phloem) بافت کے کاموں کا موازنہ

کیجئے۔



(b) پودوں میں اسٹومیٹا کے ذریعہ گیسوں کا تبادلے کے عمل کی وضاحت کیجئے۔

یا

(a) کس طرح انسان کے دل کی بناوٹ خالص خون (Oxygenated blood) اور ناخالص

خون (Deoxygenated blood) کے نقل و حمل میں مددگار ثابت ہوتی ہے؟



وضاحت کیجئے۔

(b) انسان میں کس طرح ہضم شدہ غذا کا خون میں انجذاب ہوتا ہے؟ ضروری غذائی مادوں کے



نقل و حمل میں خون کے کام کا ذکر کیجئے۔



83-U

16

CCE RR

2

RR-A(210)1015