

2

ಒಟ್ಟು ಮುದ್ರಿತ ಪುಟಗಳ ಸಂಖ್ಯೆ : 16]

Total No. of Printed Pages : 16]

ಒಟ್ಟು ಪ್ರಶ್ನೆಗಳ ಸಂಖ್ಯೆ : 48]

Total No. of Questions : 48]

ಸಂಕೇತ ಸಂಖ್ಯೆ : **83-H**

Code No. : **83-H**

C

**CCE PR
UNREVISED
FULL SYLLABUS
NSR & NSPR**

Question Paper Serial No. **712**

ವಿಷಯ : ವಿಜ್ಞಾನ

Subject : SCIENCE

(ಭೌತ ವಿಜ್ಞಾನ, ರಸಾಯನ ವಿಜ್ಞಾನ ಮತ್ತು ಜೀವ ವಿಜ್ಞಾನ / Physics, Chemistry & Biology)

(ಹಿಂದಿ ಭಾಷಾಂತರ / Hindi Medium)

(ಪುನರಾವರ್ತಿತ ಖಾಸಗಿ ಅಭ್ಯರ್ಥಿ / ಎನ್.ಎಸ್.ಆರ್. & ಎನ್.ಎಸ್.ಪಿ.ಆರ್.)

(Private Repeater / NSR & NSPR)

ದಿನಾಂಕ : 13. 06. 2023]

[Date : 13. 06. 2023

ಸಮಯ : ಬೆಳಿಗ್ಗೆ 10-30 ರಿಂದ ಮಧ್ಯಾಹ್ನ-1-45 ರವರೆಗೆ] [Time : 10-30 A.M. to 1-45 P.M.

ಗರಿಷ್ಠ ಅಂಕಗಳು : 100]

[Max. Marks : 100

परीक्षार्थियों के लिए सामान्य सूचनाएँ :

1. यह प्रश्न पत्र तीन भागों में है :

भाग-A : भौतिक शास्त्र, भाग-B : रसायन शास्त्र, भाग-C : जीव विज्ञान ।

2. इस प्रश्नपत्र में वस्तुनिष्ठ एवं विषयनिष्ठ प्रकार के कुल 48 प्रश्न हैं ।

3. यह प्रश्नपत्र रिवर्स जैकेट द्वारा सील किया हुआ है । परीक्षा प्रारंभ होने के समय आप प्रश्नपत्र के दाएँ भाग को काटकर खोलें तथा जाँच करें कि सभी पृष्ठ अक्षुण्ण हैं ।

4. सभी वस्तुनिष्ठ तथा विषयनिष्ठ प्रकार के प्रश्नों के लिए दिए गए निर्देशों का पालन करें ।

5. प्रश्नों के अधिकतम अंक उसके दाहिनी ओर हाशिये में दिए गए हैं ।

6. प्रश्नों के उत्तर देने के लिए अधिकतम समय प्रश्न पत्र के इस पृष्ठ के ऊपर दिया गया है जिसमें प्रश्नपत्र पढ़ने के 15 मिनट भी शामिल हैं ।

CCE-PR/NSR & NSPR-C(712)3041

[Turn over

यहाँ से काटिए

TEAR HERE TO OPEN THE QUESTION PAPER

प्रश्नपत्र को खोलने के लिए यहाँ फाड़ें

Tear here

भाग-A

भौतिक शास्त्र (Physics)



I. निम्नलिखित प्रश्नों के लिए चार-चार विकल्प दिये गये हैं। सही विकल्प को चुनकर क्रमाक्षर सहित पूर्ण रूप से लिखिए : $4 \times 1 = 4$

1. जो उपकरण विद्युत ऊर्जा को यांत्रिक ऊर्जा में बदल देता है, वह है

(A) विद्युत जनरेटर

(B) विद्युत मोटर

(C) गैल्वेनोमीटर

(D) वोल्टमीटर



2. एक दर्पण किसी वस्तु का सीधा तथा वर्धित प्रतिबिम्ब बनाता है तो दर्पण का प्रकार तथा प्रतिबिम्ब की प्रकृति क्रमशः हैं

(A) उत्तल दर्पण तथा आभासी प्रतिबिम्ब

(B) अवतल दर्पण तथा वास्तविक प्रतिबिम्ब

(C) समतल दर्पण तथा वास्तविक प्रतिबिम्ब

(D) अवतल दर्पण तथा आभासी प्रतिबिम्ब



3. टरबाइनों के उपयोग बिना जो शक्ति संयंत्र विद्युत उत्पन्न करता है, वह है

(A) तापीय शक्ति संयंत्र

(B) जल शक्ति संयंत्र

(C) सौर शक्ति संयंत्र

(D) नाभिकीय शक्ति संयंत्र



4. मान लें कि आप एक सीधा विद्युत परिवाही चालक को दायां हस्त अंगूठा नियम के अनुसार पकड़े हुए हैं। यदि अंगूठा ऊपर की ओर हो, तो चुम्बकीय क्षेत्र की क्षेत्रीय रेखाओं की दिशा होगी



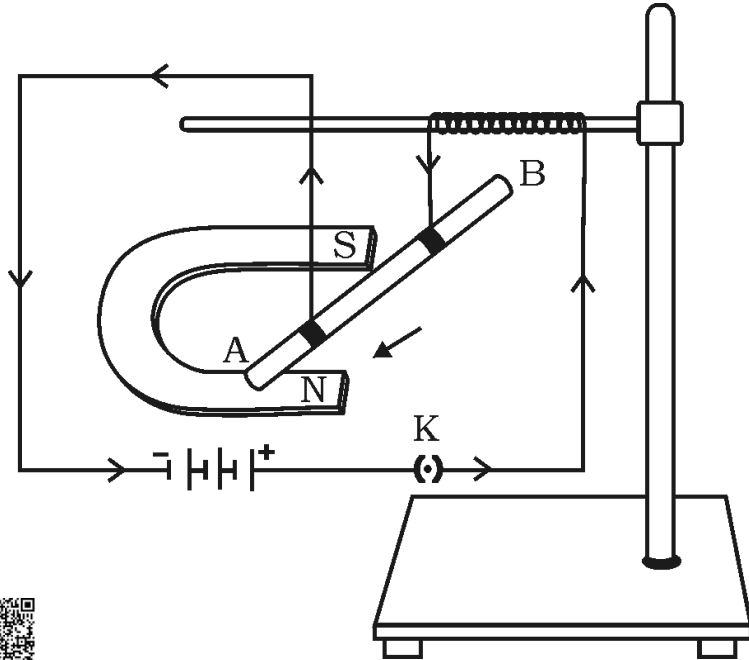
- (A) नीचे की ओर (B) ऊपर की ओर
(C) घड़ी के वामावर्त (D) घड़ी के दक्षिणावर्त

II. निम्न प्रश्नों के उत्तर लिखें :



2 × 1 = 2

5. विद्युत परिपथ में प्रयुक्त रियोस्टैट का संकेत डायग्राम खींचें।
6. चित्र का अवलोकन करें तथा विद्युत धारा परिवाही चालक AB पर कार्य करने वाले बल की दिशा का उल्लेख करें। बल की दिशा ज्ञात करने में जिस नियम ने आपकी सहायता की उसका नाम बताएं।



III. निम्न प्रश्नों के उत्तर लिखें :



5 × 2 = 10

7. कोई दो जीवाश्म ईंधनों के नाम बताएँ तथा जीवाश्म ईंधनों के उपयोग के कोई दो हानि लिखें ।
8. 5Ω प्रतिरोधक में प्रत्येक 2 सेकण्ड में 1000 J की ऊष्मा उत्पन्न होती है । प्रतिरोधक के आरपार विभवांतर ज्ञात करें ।

अथवा

लंबाई 'l' तथा अनुप्रस्थ काट 'A' वाले प्रदत्त सामग्री का तार में 4Ω का प्रतिरोध है । उसी पदार्थ की लंबाई $\frac{l}{2}$ तथा अनुप्रस्थ काट '2A' वाले दूसरे तार में प्रतिरोध ज्ञात करें ।

9. ओम का नियम बताएँ । कोई दो घटक का उल्लेख करें जिन पर किसी चालक का प्रतिरोध निर्भर करता है ।
10. बायोगैस एक उत्कृष्ट ईंधन है । क्यों ?
11. रात में आकाश के तारे टिमटिमाते हैं । क्यों ? स्पष्ट करें ।

IV. निम्न प्रश्नों के उत्तर लिखें :



3 × 3 = 9

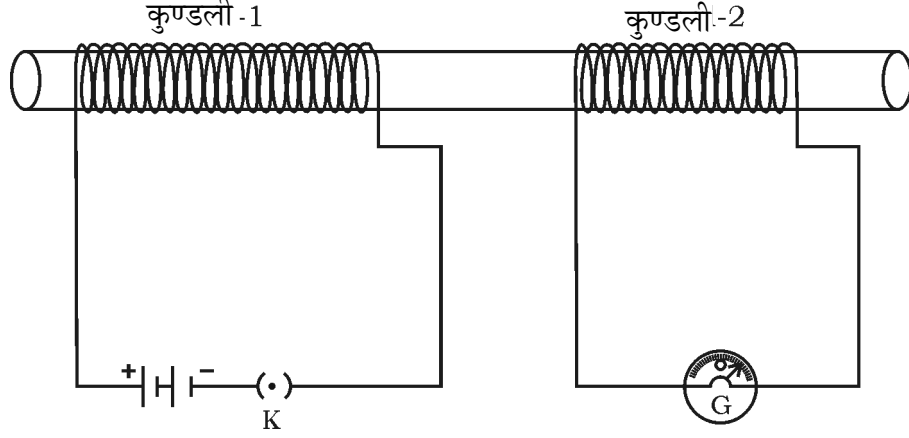
12. किसी गोलीय दर्पण का 'द्वारक' से क्या आशय है ? अवतल दर्पण के चार उपयोगों का उल्लेख करें ।

अथवा



- a) लेंस की शक्ति (Power) से क्या आशय है ? लेंस की शक्ति को ज्ञात करने में प्रयुक्त सूत्र लिखें । लेंस की शक्ति की SI इकाई क्या है ?
- b) दो लेंस 'A' तथा 'B' की फोकस दूरियाँ क्रमशः + 0.50 m तथा - 0.40 m हैं । उसी क्रम में इन लेंसों के प्रकारों का उल्लेख करें ।

13. प्रदत्त चित्र का अवलोकन करें :



इस चित्र से संबंधित प्रयोग को स्पष्ट करें । इस प्रयोग से क्या निष्कर्ष निकाले जा सकते हैं ?



14. उत्तल लेंस द्वारा प्रतिबिंब बनने के लिए किरण आरेख खींचें जब कि वस्तु $2F_1$ पर रखा गया है । किरण आरेख की सहायता से बने प्रतिबिंब की स्थिति तथा प्रकृति का उल्लेख करें ।



[F_1 : लेंस का मुख्य फोकस]

अथवा

जब वस्तु को $2F_1$ के परे रखा जाता है तो उत्तल लेंस द्वारा प्रतिबिंब बनने के लिए किरण आरेख खींचें । किरण आरेख की सहायता से बने प्रतिबिंब की स्थिति तथा प्रकृति का उल्लेख करें ।



[F_1 : लेंस का मुख्य फोकस]

V. निम्न प्रश्न का उत्तर लिखें :



1 × 4 = 4

15. a) 350 W अनुमत (rated) एक ब्रेड टोस्टर को एक दिन में 15 घंटे काम में लगाया जाता है। एक इलेक्ट्रिक इस्तरी जिसका अनुमत 250 W है, एक दिन में 5 घंटे काम में लाया जाता है। इन उपकरणों को 30 दिन के लिए उपयोग में लाने की कीमत की गणना करें, यदि 1 kWh का कीमत 4 रु० है।



- b) किस विधि में प्रतिरोधकों R_1 तथा R_2 को जोड़ा जाय ताकि विद्युत परिपथ का समतुल्य प्रतिरोध कम हो जाय ? इसी प्रकार के संयोजन द्वारा परिपथ में विद्युत धारा के मान में क्या परिवर्तन होगा ?

VI. निम्न प्रश्न का उत्तर लिखें :



1 × 5 = 5

16. a) मानव आँख का लेंस किस प्रकार निकटवर्ती तथा दूरवर्ती वस्तुओं के अवलोकन का समंजन करता है ? स्पष्ट करें।



- b) प्रकृति में इंद्रधनुष बनने की प्रक्रिया को स्पष्ट करें।

भाग-B

रसायन शास्त्र (Chemistry)



VII. निम्नलिखित प्रश्नों / अपूर्ण कथनों के लिए चार-चार विकल्प दिये गये हैं । सही विकल्प को चुनकर क्रमाक्षर सहित पूर्ण रूप से लिखिए : $2 \times 1 = 2$

17. मेण्डेलीव की आवर्त सारणी का निर्माण का आधार है

(A) परमाणु संख्या



(B) परमाणु का इलेक्ट्रॉनिक विन्यास

(C) परमाणविक आकार

(D) परमाणविक द्रव्यमान



18. चिप्स बनाने वाले चिप्सों के पैकेट में नाइट्रोजन गैस भर देते हैं

(A) चिप्सों का संक्षारण रोकने के लिए

(B) चिप्स को आक्सीकृत होने से रोकने के लिए

(C) चिप्स में विकृत गंधिता होने के लिए

(D) चिप्स को अपघटित होने से रोकने के लिए



VIII. निम्न प्रश्नों के उत्तर लिखें :



4 × 1 = 4

19. कैल्सियम आक्साइड की जल से अभिक्रिया कराने पर उत्पन्न उत्पाद का नाम लिखें ।

20. पदार्थों की अम्लीय तथा क्षारीय प्रकृति के लिए उत्तरादायी आयनों के नाम लिखें ।



21. अपमार्जक कठोर जल में कपड़े धोने के लिए अधिक उपयुक्त क्यों है ?

22. आयनिक यौगिकों के उच्च गलनांक तथा क्वथनांक हैं । क्यों ?



IX. निम्न प्रश्नों के उत्तर लिखें :

6 × 2 = 12

23. समजातीय श्रेणी में हाइड्रोकार्बन समूह के प्रथम सदस्य का आणविक सूत्र CH_4 है । तो चौथा सदस्य का आणविक सूत्र ज्ञात करें तथा इसकी दो संरचनात्मक सूत्र लिखें ।

24. मिश्र धातु क्या हैं ? काँसा तथा सोल्डर धातु में उपस्थित अवयव तत्वों के नाम लिखें ।



अथवा

अयस्क क्या हैं ? सल्फाइड तथा कार्बोनेट धातुओं के अयस्कों को उनके आक्साइडों में परिवर्तित करने हेतु अपनी-अपनी विधियों के नाम लिखें ।



25. 5 ml सोडियम सल्फेट विलयन वाली परीक्षण नलिका में बेरियम क्लोराइड का विलयन समान मात्रा में डाला गया है तो

i) कौन-सा अघुलनशील सादा अधःक्षेप तैयार होगा ?



ii) सादा अधःक्षेप बनाने हेतु उत्तरदायी आयनों के नाम लिखें ।

iii) यहाँ हुई रासायनिक अभिक्रिया के प्रकार का उल्लेख करें ।

26. जल के विद्युत अपघटन में प्रयुक्त उपकरणों का विन्यास दर्शाने हेतु चित्र खींचें तथा 'ग्रेफाइट छड़' का नामांकन करें ।



27. a) चींटी के डंक से हुए दर्द तथा उत्तेजन के कारण जो अम्ल होता है, उसका नाम लिखें ।

b) अम्ल वर्षा का pH मान क्या है ?

28. शृंखलन क्या है ? इसके तीन प्रकारों का उल्लेख करें ।



X. निम्न प्रश्नों के उत्तर लिखें :



3 × 3 = 9

29. धातु पर वाष्प की अभिक्रिया दर्शाने हेतु प्रयुक्त उपकरण के विन्यास का चित्र

खींचें। निम्न अंशों का नामांकन करें :

i) धातु नमूना



ii) आपूर्ति नलिका।

30. निम्न प्रदत्त सारणी में तत्वों को उनके परमाणविक द्रव्यमान के आरोही क्रम में

विन्यस्त किया गया है। इसका अवलोकन कर निम्न प्रश्नों के उत्तर दें :



Sa	Re	Ga	Ma	Pa	Dha	Ni		
H	Li	Be	B	C	N	O	F	Na

i) एक ही समूह के तत्वों के नाम लिखें।

ii) इन तत्वों को समूह में लाने हेतु सहायक नियम लिखें।



iii) उसी नियम की दो सीमाओं को लिखें।

31. a) निम्न कार्बन यौगिकों में असंतृप्त हाइड्रोकार्बनों की पहचान करें तथा उनके

संरचनात्मक सूत्र लिखें :



b) एस्टरीकरण तथा साबुनीकरण में अंतर लिखें ।

अथवा



a) आक्सीजन अणु की इलेक्ट्रान डॉट संरचना लिखें ।

b) कार्बन परमाणु C^{4-} ऋणायन तथा C^{4+} धनायन नहीं बनाते । क्यों ?

XI. निम्न प्रश्न का उत्तर लिखें :



1 × 4 = 4

32. a) ब्लीचिंग चूर्ण के निर्माण की प्रक्रिया को स्पष्ट करें । इसके कोई दो उपयोग लिखें ।

b) सोडियम हाइड्रोक्साइड के सान्द्र (strong) विलयन को हाइड्रोक्लोरिक अम्ल के सान्द्र विलयन में डाला गया । यहाँ बनने वाले लवण घोल की प्रकृति क्या है ? इस अभिक्रिया के लिए संतुलित रासायनिक समीकरण लिखें ।



भाग-C

जीव विज्ञान (Biology)



XII. निम्नलिखित प्रश्नों / अपूर्ण कथनों के लिए चार-चार विकल्प दिये गये हैं। सही

विकल्प को चुनकर क्रमाक्षर सहित पूर्ण रूप से लिखिए :

2 × 1 = 2

33. जलीय पारितंत्र के उत्पादक हैं

(A) शैवाल

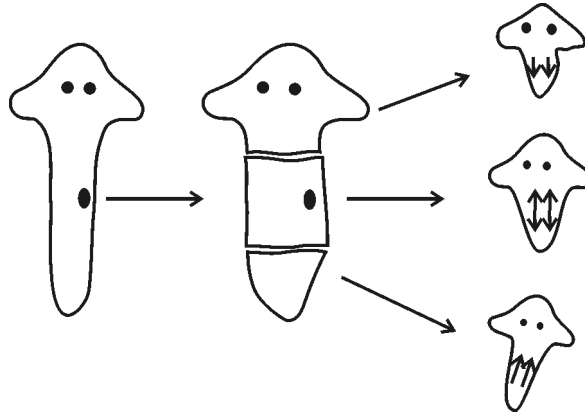


(B) छोटी मछलियाँ

(C) लार्वा

(D) प्रोटोजोआ

34. आकृति में दर्शायी गयी जैविक प्रक्रिया है



(A) खण्डन विधि द्वारा संततियों का बनना

(B) बहुखण्डन विधि द्वारा संततियों का बनना

(C) विशेषीकृत कोशिकाओं में विकास द्वारा ऊतकों का पुरुत्पादन

(D) अलैंगिक जनन द्वारा वानस्पतिक प्रवर्धन



XIII. निम्न प्रश्नों के उत्तर लिखें :**2 × 1 = 2**

35. जैविक आवर्धन क्या है ?



36. पर्यावरणीय प्रदूषण को नियंत्रित करने हेतु 'पुनर्चक्रण' के दो महत्व का उल्लेख करें ।

**XIV. निम्न प्रश्नों के उत्तर लिखें :****7 × 2 = 14**

37. वनों द्वारा स्थानीय लोगों की किन आवश्यकताओं की पूर्ति होती है ?

38. नेफ्रान की संरचना दर्शाकर चित्र खींचें तथा 'ग्लोमेरुलस' का नामांकन करें ।

39. विद्यार्थी 'A' विद्यार्थी 'B' को कहता है कि पंक्षी के पंख तथा मानव के हाथ समवृत्ति अंग हैं । विद्यार्थी 'B' उत्तर देता है कि वे दोनों ही समजात अंग हैं । किसका उत्तर सही है ? अपने उत्तर का सत्यापन उपयुक्त कारणों द्वारा करें ।

40. वायवीय श्वसन तथा अवायवीय श्वसन के बीच कोई दो अंतर का उल्लेख करें ।

41. वर्तिकाग्र पर पराग का अंकुरण दर्शाते हुए एक चित्र खींचें ।



42. मानव में किसी बच्चे का लिंग कैसे निर्धारित होता है ?

43. a) हमारे आहार में आयोडीन युक्त लवण होने से कौन-सा हार्मोन तैयार होता है ? इस हार्मोन का स्रावण करने वाली ग्रंथि का उल्लेख करें ।

b) हमारे आहार में आयोडीन के अभावजनित बीमारी क्या है ? इस बीमारी का एक लक्षण लिखें ।



XV. निम्न प्रश्नों के उत्तर लिखें :**3 × 3 = 9**

44. मानव मस्तिष्क की संरचना दर्शाकर एक चित्र खींचे तथा निम्न भागों का नामांकन करें :



i) मध्य-मस्तिष्क

ii) पॉन्स ।

45. गोल, हरे रंग के बीज उत्पन्न करने वाले मटर के पौधे ($RRyy$) को सिकुड़ित, पीले रंग के बीज उत्पन्न करने वाले मटर के पौधे ($rrYY$) से क्रॉस कराया गया । चेकर बोर्ड की सहायता से F_2 पीढ़ी का परिणाम दर्शाएँ तथा पौधों के विभिन्न प्रकारों के अनुपात का उल्लेख करें ।

**अथवा**

जीवों के विशेषकों (Traits) को किस प्रकार 'प्रभावी' तथा 'अप्रभावी' विशेषक में वर्गीकृत किया जाता है ? किसी व्यक्ति द्वारा उसके जीवन काल में अर्जित अनुभवों को उसकी संततियों में पारित (passed) नहीं किया जा सकता है । क्यों ?

46. "लैंगिक परिपक्वता तक पहुँचना मानव जैसे स्तनियों के संदर्भ में एक आवश्यक घटना है ।" इस कथन की पुष्टि करें ।

**XVI. निम्न प्रश्नों के उत्तर लिखें :****2 × 4 = 8**

47. a) किसी आरोही पौधे (विसर्पी लता) में जब वृद्धि होती है, जैसे लगता है कि पौधा एक विशेष दिशा की ओर चल रहा है । कैसे ?

b) प्राणियों में रासायनिक संचार (communication) की आवश्यकता स्पष्ट करें ।



48. a) जायलम ऊतक के कार्यों के साथ फ्लोएम ऊतक के कार्यों की तुलना करें ।



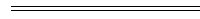
b) पौधों में पत्र रंध्र द्वारा होने वाले गैसों के विनिमय की प्रक्रिया को स्पष्ट करें ।



अथवा

a) मानव हृदय का संरचना किस प्रकार आक्सीजनीकृत रुधिर तथा अनाक्सीजनीकृत रुधिर के परिवहन में सहायक है ? स्पष्ट करें ।

b) मानव में पाचित आहार किस प्रकार रक्त द्वारा अवशोषित होता है ? आवश्यक वस्तुओं के परिवहन में रक्त के कार्य का उल्लेख करें ।



83-H

16

CCE PR/NSR & NSPR

CCE-PR/NSR & NSPR-C(712)3041

2