

9257



Total No. of Questions—18

Total No. of Printed Pages—4

Regd. No.

--	--	--	--	--	--	--	--	--	--

ESTIMATING AND COSTING Paper II (English Version)

Time : 3 Hours

Max. Marks : 50

10×2=20

SECTION-A

Note :— (i) Answer ALL the questions.
(ii) Each question carries TWO marks.

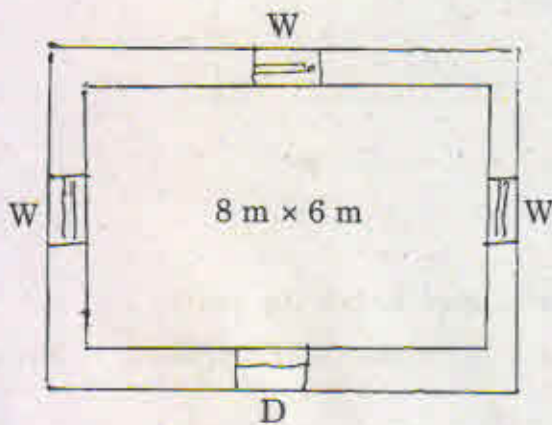
1. Print detailed estimate form.
2. What are the methods of Building Estimates ?
3. Define Lead and Lift.
4. What are the types of Labour ?
5. What is S.S.R. ?
6. What is Drain ?
7. What is C.C. Road ?
8. What are the types of Roads ?
9. Write any four Sanitary Fittings.
10. Write any four types of joints in Plumbing Work.

SECTION-B

5×6=30

Note :— (i) Answer ANY FIVE questions.
(ii) Each question carries SIX marks.

11. What the types of Estimates ? Explain any three.
12. Calculate the quantities of the following items of works for a One Roomed Building as shown in the Figures 1 and 2 :
(a) Earthwork excavation for foundation
(b) Cement concrete for foundation.

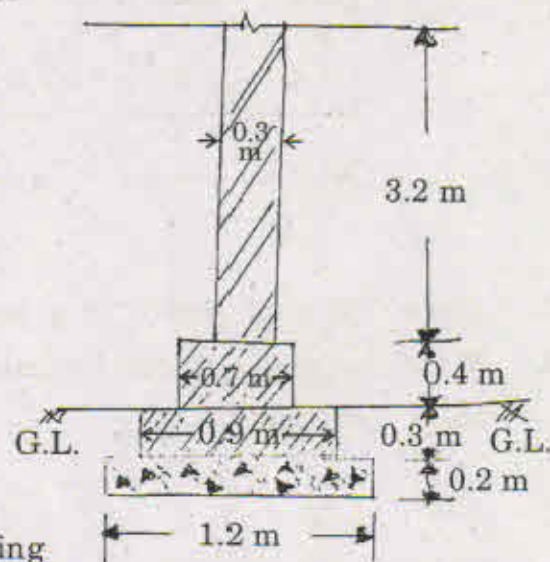


PLAN Fig. 1

D — 2.0 × 1.2 m

W — 1.2 × 1.2 m

One Roomed Building



SECTION Fig. 2

13. Calculate the quantities of the following items of works for a One Roomed Building using the Figures 1 and 2 :
- (a) R.R. Masonry
 (b) Brick work.
14. Analyse the quantity of Brick work with C.M. 1 : 6.
15. Explain about Analysis of Rates.
16. Calculate the quantities of the following items of works for a open drain of length 1 km by using the Fig. 3 :
- (a) Earthwork excavation
 (b) Cement concrete.

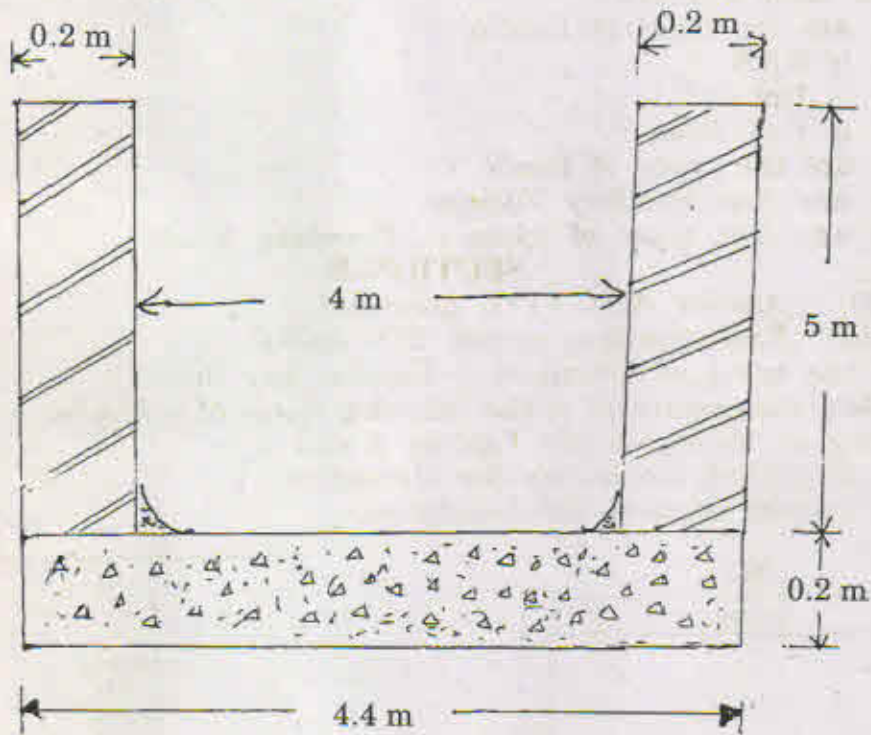


Fig. 3

17. Draw the neat sketch of a Septic Tank and Label its parts.
18. What are the methods for calculating the volume of Earthwork ? Write their formulas.

9257

(Telugu Version)

Time : 3 Hours

Max. Marks : 50

SECTION-A

10×2=20

నూచనలు :— (i) అన్ని ప్రశ్నలకు నమాధానములు వ్రాయుము.
(ii) ప్రతి ప్రశ్నకు రెండు మార్కులు.

1. Detailed estimate form ను గీయుము.
2. Building Estimates లో వివిధ వద్దతులు వ్రాయుము.
3. Lead మరియు Lift లను నిర్వచింపుము.
4. వివిధ రకాల Labour ను పేర్కొనుము.
5. S.S.R. అనగా నేమి?
6. Drain అనగా నేమి?
7. C.C. Road అనగా నేమి?
8. వివిధ రకాల Roads పేర్లు తెలుపుము.
9. ఏవైనా నాలుగు రకాల Sanitary Fittings పేర్లు వ్రాయుము.
10. Plumbing Work లో ఏవైనా 4 రకాల joints పేర్లు తెలుపుము.

SECTION-B

5×6=30

నూచనలు :— (i). ఏవేని ఐదు ప్రశ్నలకి నమాధానములు వ్రాయుము.
(ii) ప్రతి ప్రశ్నకు ఆరు మార్కులు.

11. వివిధ రకాల Estimates పేర్లు తెలిపి, ఏవైనా మూడు రకాల గూర్చి వివరింపుము.
12. వటములు (1) మరియు (2) లను ఉపయోగించు One Roomed Building యొక్క ఈ క్రింది Item of works లకు quantity లను ఎక్కించుము.
(a) Earthwork excavation for foundation
(b) Cement concrete for foundation.

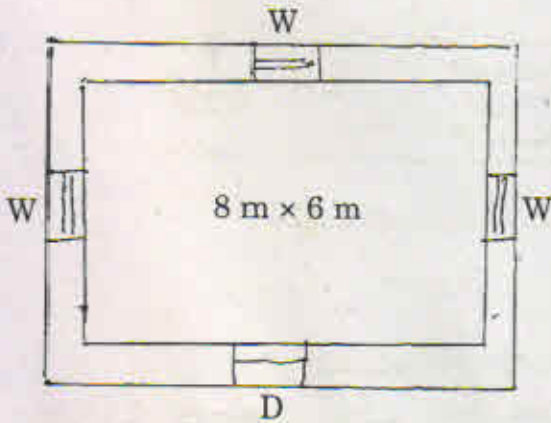


Fig. 1

D — 2.0 × 1.2 m

W — 1.2 × 1.2 m

One Roomed Building

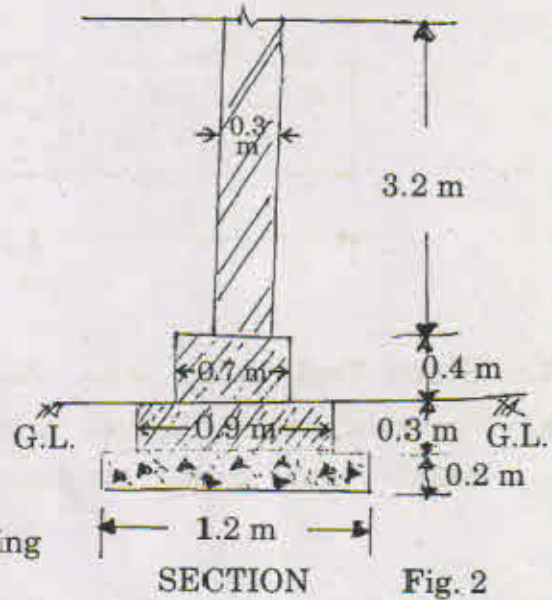


Fig. 2

9257

(3)

P.T.O.

13. పటములు (1) మరియు (2) లను ఉపయోగించి One Roomed Building యొక్క ఈ క్రింది Item of works లకు quantity లను లెక్కించుము.
 (a) R.R. Masonry
 (b) Brick work.
14. Cement Mortar 1 : 6 తో Brick work యొక్క Quantity ని Analyse చేయుము.
15. Analysis of Rates గురించి వివరింపుము.
16. పటము (3) ను ఉపయోగించి, 1 km పొడవుగల open drain యొక్క ఈ క్రింది Item of works నకు Quantity లను లెక్కించుము.
 (a) Earthwork excavation
 (b) Cement concrete.

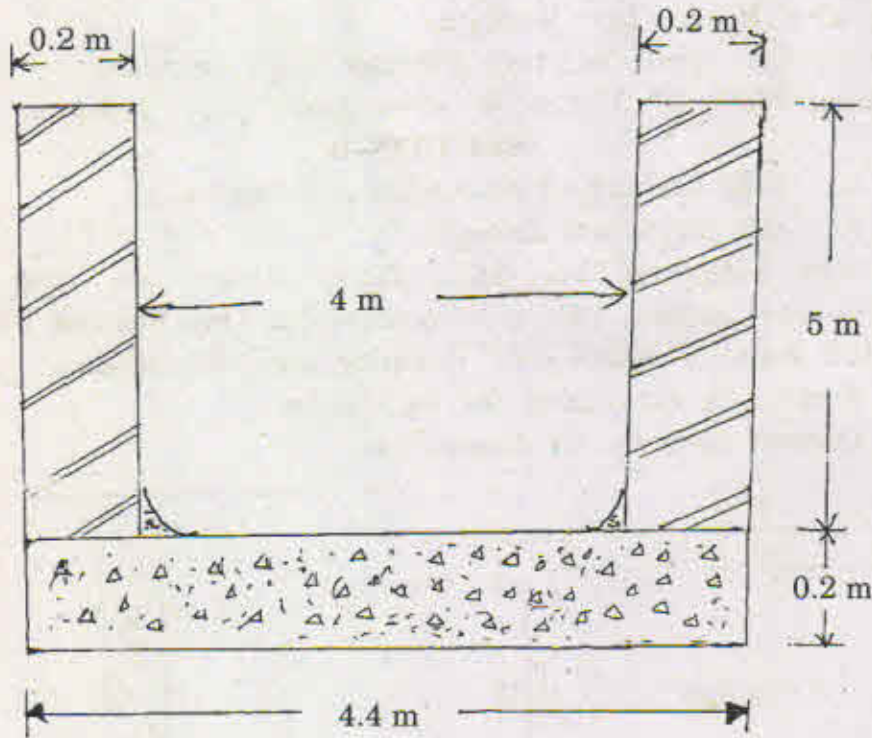


Fig. 3

17. Septic Tank యొక్క పటం గీచి భాగాలను గుర్తించుము.
18. Earthwork యొక్క Volume ను లెక్కించుటకు గల వివిధ పద్ధతులను పేర్కొనుము. మరియు వాని యొక్క సూత్రములను వ్రాయుము.