

Total No. of Questions—18

Total No. of Printed Pages—4+2 Regd. No.

--	--	--	--	--	--	--	--	--	--

ESTIMATING AND COSTING

Paper II

(English Version)

Time : 3 Hours

Max. Marks : 50

SECTION-A

10×2=20

Note :— (i) Answer ALL the questions.

(ii) Each question carries TWO marks.

1. Write the units for the following :
 - (a) Earthwork excavation
 - (b) Doors.
2. Write the tabular form for the abstract estimate.
3. Write the tabular form of a detailed estimate.
4. If the number of risers is 12, find the number of Treads.
5. Define Specifications.
6. List out the various types of labour.
7. What is Lead and Lift ?
8. Define Banking and Cutting.
9. What is the formula for calculating the Side Slopes ?
10. List out the various types of Roads.

SECTION-B

5×6=30

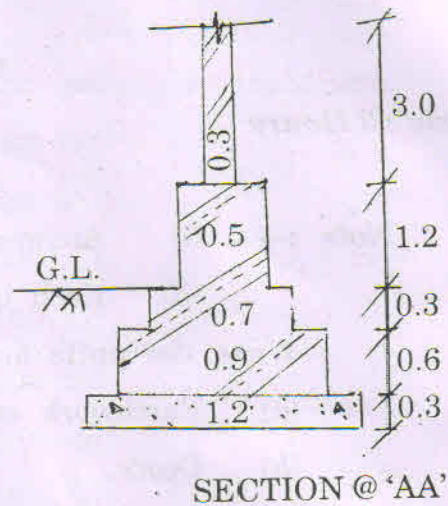
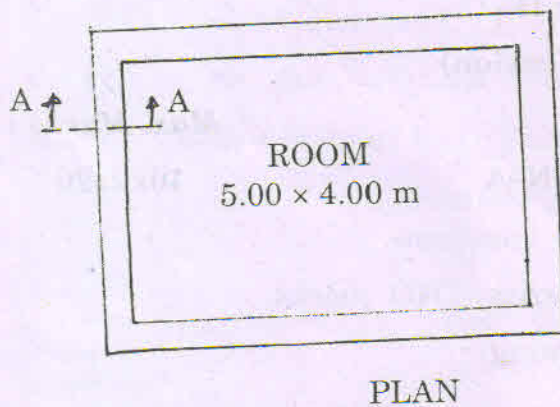
Note :— (i) Answer ANY FIVE questions.

(ii) Each question carries SIX marks.

11. What are the types of preliminary estimates ? Explain.
12. Explain the Long Wall and Short Wall method.

13. Calculate the quantities of the following items of Fig. 1 shown below. By using Long Wall and Short Wall method :

- (a) Earth work excavation
- (b) R.R. Masonry in foundation.



NOTE : All dimensions are in meters

Fig. 1

14. Calculate the quantity of the following items by using centre line method of Fig. 1 shown above :

- (a) C.C. Bed in foundation
- (b) Brickwork in superstructure C.M. (1 : 6).

15. Write the specifications for Earthwork in excavation.

16. Find the unit rate for Plain Cement Concrete (1 : 5 : 10) for 1 m³, in foundation :

Cost of Material :

Cement	— Rs. 325/bag
Sand	— Rs. 550/m ³
Coarse Aggregates	— Rs. 750/m ³

Cost of the Labour :

Head Mason	— 1 No.	— Rs. 750/day
Mason	— 2 Nos.	— Rs. 600/day
Men Mazdoor	— 6 Nos.	— Rs. 400/day
Women Mazdoor	— 4 Nos.	— Rs. 350/day
Waterman	— 1 No.	— Rs. 400/day

17. The area within the contour lines at the site of reservoir and proposed face of the dam are as follows :

Contour	Area
201	1,000 m ²
202	5,400 m ²
203	9,500 m ²
204	12,700 m ²
205	15,400 m ²
206	18,900 m ²
207	23,200 m ²

Taking 201 as the bottom level of the reservoir and 207 as the top level, calculate the capacity of the reservoir by using Trapezoidal rule.

18. (a) What is the structure of a Road ? Mention the parts.
- (b) What are the various parts of a Septic Tank ? Describe.

9221 (Old)

(Telugu Version)

Time : 3 Hours

Max. Marks : 50

SECTION-A

10×2=20

నూచనలు :— (i) అన్ని ప్రశ్నలకు సమాధానములు వ్రాయుము.

(ii) ప్రతి ప్రశ్నకు రెండు మార్కులు.

1. ఈ క్రింది వాటికి units వ్రాయుము :
 - (a) Earthwork excavation
 - (b) Doors.
2. Abstract estimate యొక్క tabular form వ్రాయుము.
3. Detailed estimate యొక్క tabular form వ్రాయుము.
4. Risers సంఖ్య 12, అయిన, Treads సంఖ్యను కనుగొనుము.
5. Specification ను నిర్వచింపుము.
6. Labour వివిధ రకములను తెలుపుము.
7. Lead మరియు Lift అనగా ఏమి?
8. Banking మరియు Cutting ను నిర్వచింపుము.
9. Side slopes ను కనుగొనడానికి formula ఏమిటి?
10. Roads యొక్క వివిధ రకములను తెలుపుము.

SECTION-B

5×6=30

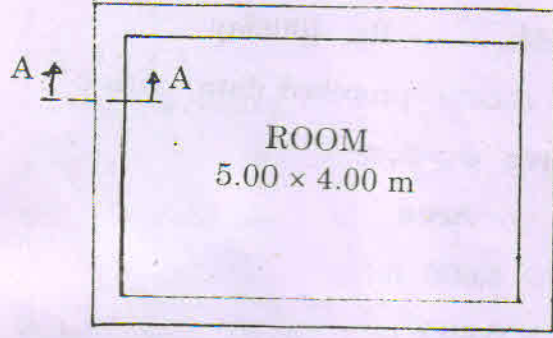
నూచనలు :— (i) ఏవేని ఐదు ప్రశ్నలకు సమాధానములు వ్రాయుము.

(ii) ప్రతి ప్రశ్నకు ఆరు మార్కులు.

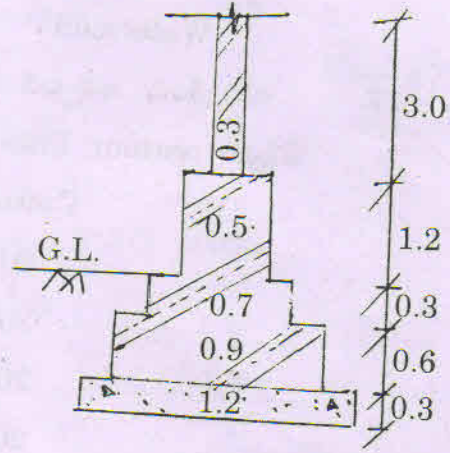
11. Preliminary estimates నందు గల రకములను తెలిపి మరియు వివరించుము.
12. Long Wall మరియు Short Wall method లో Quantity లను తెక్క కట్టమును వివరించుము.

13. Long wall మరియు short wall Method ను ఉపయోగించి ఈ క్రింది వాటి quantities లను Fig. 1 నుండి కనుగొనండి.

- (a) Earthwork excavation
(b) R.R. Masonry in foundation.



PLAN



SECTION @ 'AA'

NOTE : All dimensions are in meters

Fig. 1

14. Centre line method ను ఉపయోగించి ఈ క్రింది వాటి quantity లను పైన చూపిన Fig. 1 నుండి కనుగొనండి :
- (a) C.C. Bed in foundation
(b) Brickwork in superstructure C.M. (1 : 6).
15. Earthwork excavation యొక్క specifications ను వ్రాయుము.
16. Plain Cement Concrete (1 : 5 : 10) ని foundation లో వేయుటకు ఎంత Rate అగును? 1 m^3 , కు ఈ క్రింది data ను ఉపయోగించి కనుగొనండి. :

Cost of Material :

Cement	— Rs. 325/bag
Sand	— Rs. 550/ m^3
Coarse Aggregates	— Rs. 750/ m^3

Cost of the Labour :

Head Mason	— 1 No.	— Rs. 750/day
Mason	— 2 Nos.	— Rs. 600/day
Men Mazdoor	— 6 Nos.	— Rs. 400/day
Women Mazdoor	— 4 Nos.	— Rs. 350/day
Waterman	— 1 No.	— Rs. 400/day

17. ఈ క్రింది ఇవ్వబడిన reservoir మరియు proposed dam స్థలములో తీసిన contour lines యొక్క Area ఆధారంగా :

Contour	Area
201	1,000 m ²
202	5,400 m ²
203	9,500 m ²
204	12,700 m ²
205	15,400 m ²
206	18,900 m ²
207	23,200 m ²

Bottom level reservoir 201 మరియు పై level 207 తీసుకొన్న, Reservoir యొక్క సామర్థ్యాన్ని Trapezoidal rule ను ఉపయోగించి కనుగొనుము.

18. (a) Road యొక్క structure ఏమిటి? parts ను తెల్పండి.
 (b) Septic Tank యొక్క వివిధ భాగములు ఏమిటి? మరియు వివరించుము.