

Question Paper Serial No. **813****D**

**CCE PR
UNREVISED
REDUCED SYLLABUS
NSR & NSPR**

بٹپو مومدیت پوٹگظ سونڈی: 16]

Total No. of Printed Pages : 16]

بٹپو پڑشےگظ سونڈی : 48]

Total No. of Questions : 48]

سوکےت سونڈی : **81-U**

Code No. : **81-U**

ویسوی : گنوت

Subject : MATHEMATICS

(لوموم مومدھوم / Urdu Medium)

(پونروروتیت مورسگن ابرھوٹف / ون.وس.آر. & ون.وس.پ.آر.)

(Private Repeater / NSR & NSPR)

دینونک : 17. 06. 2023]

[Date : 17. 06. 2023

سوموی : بےگن 10-30 رند مومدھوم 1-45 رورگن] [Time : 10-30 A.M. to 1-45 P.M.

گروٹھ اونکگظ : 100]

[Max. Marks : 100

عم ہدایات :

1. سونونوم معروضی (Objective) اور مومضوعی (Subjective) قسم کے سوالوں پر مشتمل ہے جس میں 48 سوالات ہیں۔
2. اس سونونوم کو سربرمھر کر دیوگیا ہے۔ امتحان شروع ہونے کے وقت آپ کو پرچہ پڑھنے کے لئے اسے بائیں طرف سے کائٹا ہوگا۔ اچھی طرح دیکھ لیں کہ سونونوم کے سبھی صفحات ٹھیک ٹھاک ہیں۔
3. معروضی اور مومضوعی دونوں قسم کے سوالوں کے لئے دی گئی ہدایات کے مطابق جواب لکھیں۔
4. بائیں ہاتھ کے حاشیے پر پورے مارکس دئے گئے ہیں۔
5. جواب دینے کا زیادہ سے زیادہ وقت سونونوم کے اوپر دیوگیا ہے۔ اس میں سونونوم پڑھنے کے لئے 15 منٹ شامل ہیں۔

TEAR HERE TO OPEN THE QUESTION PAPER

اس مقام سے کاٹ کر سوالیہ پرچہ کھولئے

Tear here

Turn over]

CCE-PR/NSR & NSPR-D(813)4140

I. مندرجہ ذیل سوالات / نامکمل بیانات میں سے ہر ایک کے لیے چار متبادلات دیے گئے ہیں۔ موزوں ترین متبادل کا

$$8 \times 1 = 8$$

انتخاب کیجئے اور جوابی پرچے میں حرف تہجی کے ساتھ مکمل جواب لکھئے۔

1. مثلثوں کے اضلاع ذیل میں دیئے گئے ہیں۔ معلوم کیجئے کہ ان میں کون قائم زاویہ مثلث ہیں۔

(A) 3 cm، 8 cm اور 6 cm (B) 5 cm، 8 cm اور 10 cm



(C) 3 cm، 4 cm اور 5 cm (D) 6 cm، 7 cm اور 8 cm

2. ضابطہ کے مطابق پہلے 'n' مثبت صحیح اعداد کا حاصل جمع ہے۔

$$(A) \frac{n(n+1)}{2} \quad (B) \frac{n(n-1)}{2}$$



$$(C) n(n+1) \quad (D) n(n-1)$$

3. (3, 4) اور (5, 6) سے بنے قطع خط کا وسطی نقطہ کا مختص ہے۔

$$(A) (-4, -5) \quad (B) (4, 5)$$



$$(C) (4, -5) \quad (D) (-4, 5)$$

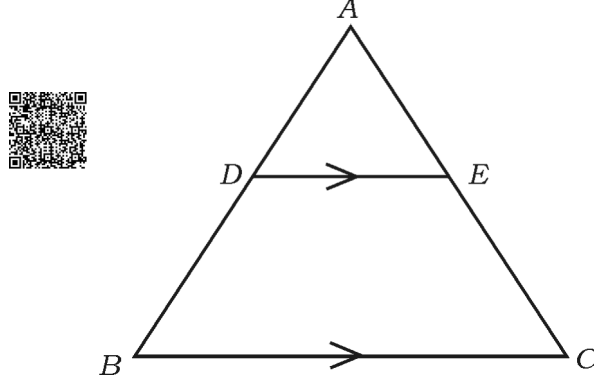
4. 10, 6, 8, 11 اور 15 اسکور کا وسطانیہ (Median) ہے۔

$$(A) 8 \quad (B) 11$$



$$(C) 6 \quad (D) 10$$

5. مثلث ABC میں اگر $DE \parallel BC$ ہے تو مندرجہ ذیل میں درست تعلق ہے۔



$$\frac{AB}{AD} = \frac{EC}{BD} \quad (B)$$

$$\frac{AD}{BD} = \frac{AE}{EC} \quad (A)$$

$$\frac{DE}{BC} = \frac{AE}{AD} \quad (D)$$

$$\frac{AD}{AE} = \frac{CE}{BD} \quad (C)$$



6. 3 سینٹی میٹر نصف قطر دائرہ کا دو متوازی خط مماسوں کے درمیان فاصلہ ہے۔

$$1.5 \text{ سینٹی میٹر} \quad (B)$$

$$3 \text{ سینٹی میٹر} \quad (A)$$



$$6 \text{ سینٹی میٹر} \quad (D)$$

$$9 \text{ سینٹی میٹر} \quad (C)$$

7. قاعدہ کا نصف قطر 'r' اور اونچائی 'h' والے ٹھوس استوانہ کا حجم معلوم کرنے کا فارمولا ہے۔

$$V = \pi r^2 h \quad (B)$$

$$V = 4 \pi r^2 \quad (A)$$

$$V = \frac{1}{3} \pi r^2 h \quad (D)$$

$$V = \pi r l \quad (C)$$

8. اگر حسابی تصاعد (AP) کی n واں رکن $a_n = 2n + 1$ ہے تو اس کا $(n - 1)$ th رکن ہے۔

(B) $(2n + 3)$ (A) $(2n - 2)$ (D) $2n$ (C) $(2n - 1)$

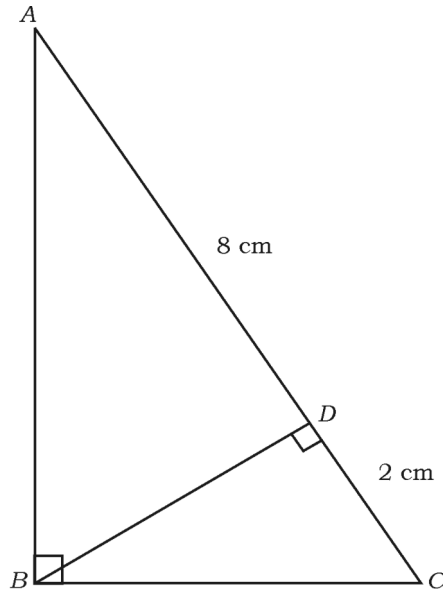
8 × 1 = 8

.II درج ذیل سوالات کے جواب لکھئے :

9. دی گئی شکل میں ABC قائم زاویہ مثلث، $\angle ABC = 90^\circ$ اور $BD \perp AC$ ہے۔ اگر



$AD = 8$ cm اور $CD = 2$ cm ہو تو BD کی لمبائی معلوم کیجئے۔



10. خطی مساواتوں کا جوڑا $x + 2y - 4 = 0$ اور $3x + 2y - 5 = 0$ کتنے حل رکھتا ہے۔



11. اگر حسابی تصاعد (AP) $x, 7, 10$ ہے تو x کی قیمت کیا ہوگی؟

12. اگر خطی مساواتوں $2x + 3y + 7 = 0$ اور $ax + 6y + 14 = 0$ کے جوڑے آپس میں



ہم آہنگ ہیں تو 'a' کی قیمت معلوم کیجئے۔

13. اگر $x^2 - 5x + 1 = 0$ ہے تو دو درجی مساوات کے ممیز (Discriminant) معلوم



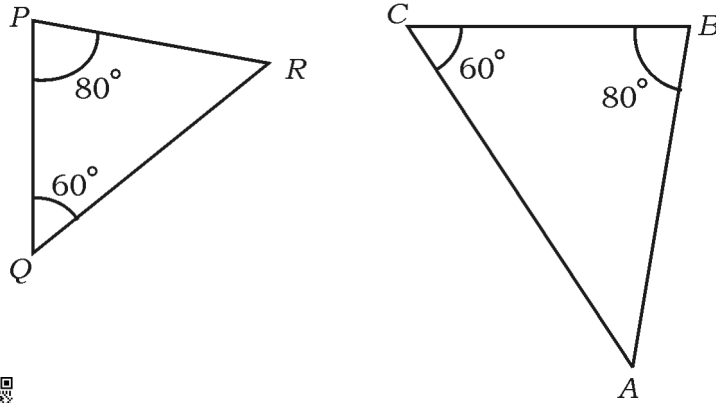
کریں۔

14. مثلث PQR کا رقبہ معلوم کرنے کا ضابطہ لکھیں۔



15. دیئے گئے شکل میں مثلث ABC ، AB کا نظیری (Corresponding) ضلع مثلث PQR

میں کون سا ہے معلوم کریں۔



16. نصف قطر 'r' کی اکائیاں والے کرہ کے سطحی رقبہ معلوم کرنے کا ضابطہ لکھئے۔

$$18 \times 2 = 36$$

.III درج ذیل سوالات کے جواب لکھئے :

17. نقطہ $(-4, 6)$ نقاط $A(-6, 10)$ اور $B(3, -8)$ کو ملانے والے قطع خط کو کس



نسبت میں تقسیم کرتا ہے۔

یا

ثابت کیجئے کہ نقاط $A(7, -2)$ ، $B(5, 1)$ اور $C(3, 4)$ ہم خط

(Collinear) ہیں۔



18. درج ذیل خطی مساواتوں کے جوڑے کا حل معلوم کریں :

$$x + y = 10$$

$$2x - y = 8$$

19. حسابی تصاعد (A.P.) ... 5, 9, 13, ... کا 21 واں رکن فارمولہ کے استعمال سے معلوم کیجئے۔

20. دو درجی فارمولہ کے استعمال سے مساوات $x^2 - 3x + 1 = 0$ کے جذور (Root) معلوم



کیجئے۔

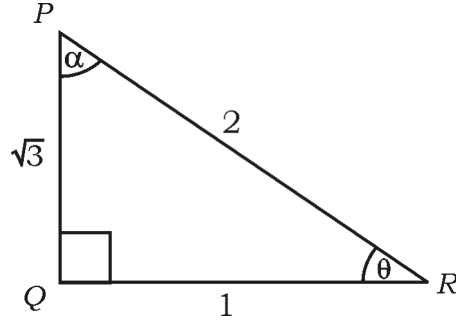
یا



اجزائے ضربی کے طریقہ سے مساوات $x^2 - 3x - 10 = 0$ کو حل کریں۔



21. دیئے گئے شکل کے مطالعہ سے $\cos \alpha$ اور $\tan \theta$ کی قدریں معلوم کیجئے۔

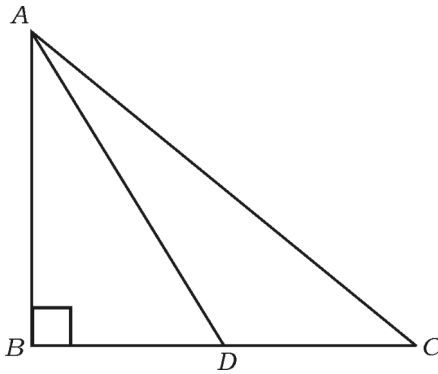


22. اگر $\cos 9\theta = \sin \theta$ اور 9θ حادہ (Acute) ہے تو θ کی قیمت معلوم کریں۔



23. مثلث ABC میں $\angle ABC = 90^\circ$ ہے اور BC کا وسطی نقطہ D ہے۔

تو ثابت کریں $AC^2 = AD^2 + 3CD^2$ ہے۔



24. 3 سینٹی میٹر نصف قطر کی مدد سے دائرہ بنائیے۔ دائرہ کے مرکز سے 7 سینٹی میٹر دور ایک نقطہ سے دائرہ کو دو

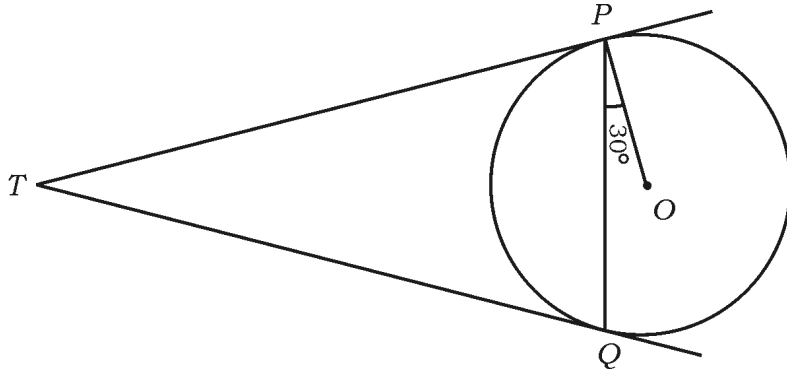


مماس (Tangent) بنائیں۔

25. مرکز 'O' والے دائرہ پر بیرونی نقطہ 'T' سے دو خط مماس TP اور TQ کھینچی گئی ہے۔



اگر $\angle OPQ = 30^\circ$ ہو تو ثابت کیجئے کہ $\angle PTQ = 60^\circ$ ہے۔



26. ”3 پینسل اور 4 قلم کی قیمت 55 روپے ہیں اور 4 پینسل اور 3 قلم کی قیمت 50 روپے ہیں“



درج ذیل کو الجبرائی خطی مساوات میں حل کریں۔

27. حسابی تصاعد (AP) کے تین اعداد کا مجموعہ 180 ہے۔ اگر سب سے چھوٹا عدد 40 ہے تو حسابی تصاعد

معلوم کریں۔



28. $(\sin 30^\circ + \cos 60^\circ - \tan 45^\circ)$ کی قیمت معلوم کیجئے۔

29. مرکز (Origin) اور نقطہ (6, 8) کے درمیان فاصلہ معلوم کریں۔



30. مساوی اضلاع رکھنے والے دو کثیرالاضلاع کے مشابہ ہونے کے شرائط لکھئے۔

31. اگر نصف قطر 7 cm اور اونچائی 9 cm ہو تو مخروط کا حجم (Volume of a cone) معلوم



کریں۔

32. 10 cm لمبائی کا ایک خط کھینچئے اور اس کو جیومیٹری کے طریقہ سے 2 : 3 کی نسبت میں تقسیم کیجئے۔

33. 4 cm نصف قطر کی مدد سے ایک دائرہ بنائیے اور ایک خط مماسوں کا جوڑ بنائیے جن کے درمیان 70° کا



زاویہ ہو۔

34. ٹھوس نصف کرہ کی سطحی رقبہ 462 cm^2 ہے تو نصف کرہ (Hemisphere) کا نصف قطر

معلوم کریں۔

$$9 \times 3 = 27$$

.IV درج ذیل سوالات کے جواب لکھئے :



35. پہلے 40 مثبت عددوں کا مجموعہ معلوم کریں جنہیں 6 سے تقسیم کیا جاسکتا ہے۔

یا

فارمولا کے استعمال سے حسابی تصاعد (A.P.) کے 26 ارکان کا حاصل جمع معلوم کیجئے جس حسابی تصاعد



کا دوسرا اور تیسرا ارکان بالترتیب 14 اور 18 ہے۔

36. مساوات $(x-1)(x+2) = x^2 + 5x + 3$ کو حل کریں اور جانچ کیجئے کہ یہ دو درجی

مساوات ہیں یا نہیں۔

37. ثابت کیجئے۔



$$(\sec A - \cos A)(\cot A + \tan A) = \tan A \cdot \sec A$$

یا

38. A ، B اور C مثلث کے اندرونی زاویئے (Interior angles) ہیں تو ثابت کیجئے



$$1 + \tan^2 \left(\frac{A+B}{2} \right) = \operatorname{cosec}^2 \left(\frac{C}{2} \right)$$

38. نقاط A ، B اور C ایک ہم خط (Collinear) ہیں۔ اگر $A(1, 0)$ ، $B(4, 4)$ اور

$AC = 8 \text{ cm}$ ہو تو نقطہ C کے مختصات معلوم کریں۔

39. درج ذیل گروہی مفروضہ (بٹاؤ) کا درمیانہ (Mean) معلوم کریں۔



کلاس وقفہ	تعداد (f_i)
5 — 15	4
15 — 25	6
25 — 35	5
35 — 45	6
45 — 55	4
	$\sum f_i = 25$



یا





درج ذیل گروہی مفروضہ (بٹاؤ) کا موڈ (Mode) یعنی کثیر یہ معلوم کیجئے:

تعداد	کلاس وقفہ
3	10 — 15
3	15 — 20
7	20 — 25
6	25 — 30
6	30 — 35



40. ایک فیکٹری میں 50 مزدوروں کا تنخواہ نوٹ کیا گیا ہے۔ اس مفروضہ کے لئے ”سے کم قسم“ کا اوجیو بنائیے۔ (Ogive)

روزانہ کی آمدنی (روپے)	مزدوروں کی تعداد (مجموعی تعداد)
100 سے کم	10
120 سے کم	25
140 سے کم	35
160 سے کم	40
180 سے کم	50



41. رابطے کے نقطہ کے ذریعہ نصف قطر سے ثابت کریں کہ ایک دائرے کے کسی بھی نقطے پر خط مماس کھڑا ہوتا



ہے۔

42. ایک مثلث بنائیں جس کے ضلع کی لمبائی 5 cm، 6 cm اور 8 cm ہو۔ پھر اس کے مشابہ دوسرا

مثلث بنائے جس کے اضلاع پہلے مثلث کے نظیری اضلاع کا $\frac{3}{4}$ ہو۔

43. مخروط کے خمیدہ سطحی کارقبہ 550 cm^2 ہے۔ اگر مخروط کی ترچھی اونچائی (Slant height)



25 cm ہے تو مخروط کا کُل سطحی رقبہ (T.S.A.) معلوم کیجئے۔

یا

دو مکعب جن میں ہر ایک کا ضلع 6 cm ہے، سروں سے ملا دیئے گئے ہیں۔ نتیجہ میں ملے مکعب نما کا سطحی رقبہ معلوم

کیجئے۔

$$4 \times 4 = 16$$



. V درج ذیل سوالات کے جواب لکھئے :

44. گراف کے طریقہ (ترسیبی طریقہ) سے درج ذیل دو متغیری خطی مساواتوں کا جوڑا حل کیجئے۔

$$x + y = 5$$



$$2x + y = 6$$

45. ایک کسر کا نسب نما (Denominator) شمار کنندہ (Numerator) سے 3 زیادہ ہے۔ اگر کسر



(Fraction) اور اس کا معکوس (Reciprocal) کا حاصل جمع $\frac{29}{10}$ ہو تو کسر معلوم کریں۔



یا

ایک طالب علم نے کچھ کتابیں 60 روپے میں خریدی اور اس نے اسی رقم میں 5 کتابیں مزید خریدی ہوتا تو ہر



کتاب کی قیمت 1 روپے کم ہوئی ہوتی کتابوں کی تعداد معلوم کریں۔

46. 1.2 m لمبی لڑکی ہوا کے ساتھ حرکت کرتے ہوئے غبارے کو دیکھتی ہے۔ زمین سے 88.2 m کی

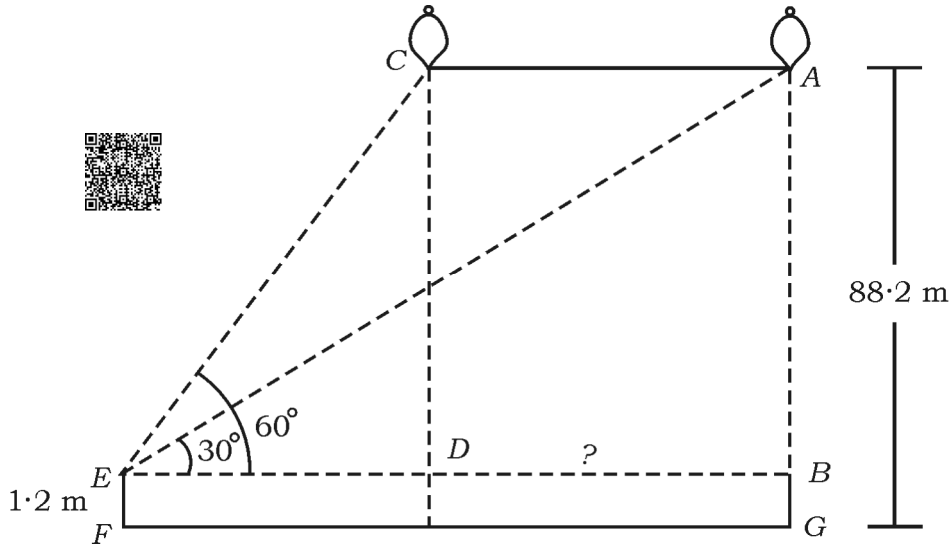
اونچائی پر افقی خط بناتی ہے۔ کسی بھی لمحے لڑکی کی آنکھوں سے غبارے کی بلندی 60° ہے۔ کچھ وقت کے



بعد بلندی کا زاویہ کم ہو کر 30° (دیئے گئے شکل) کے دوران غبارے کے ذریعے طے شدہ فاصلہ معلوم



کریں۔



47. ثابت کریں کہ ”دو مشابہ مثلثوں کے رقبہ کا تناسب اُن کے نظیری ضلعوں



” (Corresponding sides) کے مربعوں کے تناسب کے مساوی ہوتا ہے۔“

$$1 \times 5 = 5$$



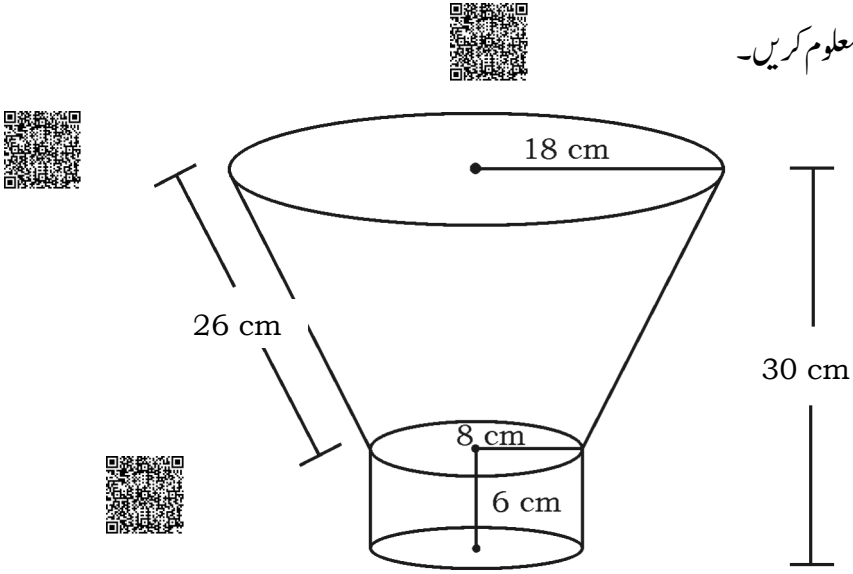
.VI درج ذیل سوال کا جواب لکھئے :

48. شکل میں دکھایا گیا ہے جیسا کہ ایک کھوکھلے استوانہ کے دائروی قاعدہ (Circular base) پر ایک

مخروط کا فرسٹم جوڑ کر ایک ڈسٹ بن (کوڑا دان) نصب کیا گیا ہے۔ کوڑے دان کے اوپر اور نیچے کے

دائری کناروں کے نصف قطروں (Radii) اور اسکی ترچھی اونچائی (Slant height) بالترتیب 18 cm ، 8 cm اور 26 cm ہے۔ سلنڈر کا نصف قطر اور اونچائی بالترتیب 8 cm اور 6 cm ہے۔ اگر دیئے گئے ٹھوس کی کل اونچائی 30 cm ہے۔ تو کوڑے دان کا حجم اور پورے ٹھوس کی خمیدہ سطح کا رقبہ (Curved surface area of the entire solid)

بھی معلوم کریں۔



81-U

16

CCE PR/NSR & NSPR

6

CCE-PR/NSR & NSPR-D(813)4140