



## PART - A

## PHYSICS / طبیعیات

I. مندرجہ ذیل سوالات / نامکمل بیانات میں سے ہر ایک کے لیے چار متبادلات دیے گئے ہیں۔ ان میں سے ایک صحیح یا مناسب ترین ہے۔ صحیح متبادل چنیں اور حرف تہجی کے ساتھ اپنے جوابی بیاض میں مکمل جواب لکھیں۔

$$4 \times 1 = 4$$



1. وہ آلہ جو برقی توانائی کو میکائیٹکی توانائی میں تبدیل کر دیتا ہے۔

(A) برقی جنریٹر ( Electric generator )

(B) برقی موٹر ( Electric motor )

(C) گیلوینومیٹر ( Galvanometer )

(D) وولٹ میٹر ( Voltmeter )

2. ایک روشنی کی شعاع کیروسین سے ہوتے ہوئے پانی میں ترچھی داخل ہوتی ہے۔ تب اُس روشنی کی شعاع



[ کیروسین کا انعطافی اشاریہ 1.44 ہے،  
پانی کا انعطافی اشاریہ 1.33 ہے ]

(A) نارمل کی طرف جھک جاتی ہے

(B) نہیں جھکتی ہے

(C) نارمل سے ہو کر گزر جاتی ہے

(D) نارمل سے دور ہو جاتی ہے



3. پاور پلانٹ جو ٹرانسمین کے استعمال کے بغیر بجلی پیدا کرتا ہے

(B) ہائڈرو پاور پلانٹ

(A) تھرمل پاور پلانٹ

(D) نیوکلیر پاور پلانٹ

(C) سولر پاور پلانٹ



4. فرض کیجئے آپ اپنے دائیں ہاتھ میں ایک کرنٹ بردار سیدھے موصل کو دائیں ہاتھ کے انگوٹھے کا کلیہ کے مطابق پکڑے ہوئے ہیں۔ اگر آپ کا انگوٹھا اوپر ہو تب مقناطیسی میدان کے میدان خطوط کی سمت ہے۔



(A) نیچے کی جانب (B) اوپر کی جانب

(C) گھڑی کے مخالف سمت کی جانب (D) گھڑی کے موافق سمت کی جانب

$2 \times 1 = 2$

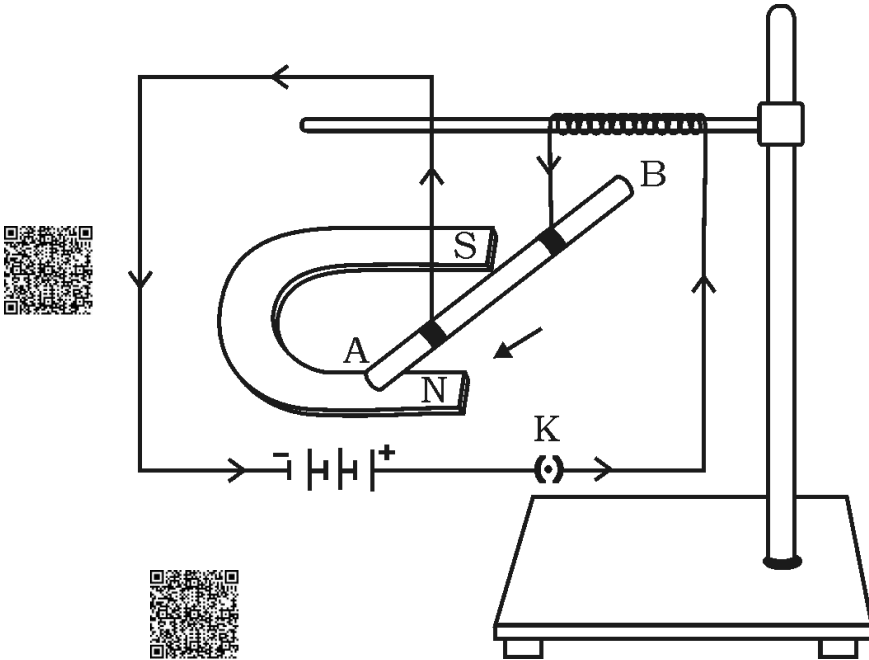
.II مندرجہ ذیل سوالات کے جوابات لکھیں :



5. ریواسٹیٹ ( Rheostat ) کا ایک علامتی نقشہ بنائیے۔

6. تصویر کا مشاہدہ کیجئے اور اس قوت کی سمت بتائیں جو کرنٹ بردار موصل AB پر لگ رہا ہے۔ اس کلیہ کا نام

بتائیں جو آپ کو قوت کی سمت معلوم کرنے میں مددگار ہوتے ہیں۔



Turn over ] 2

CCE-PR/NSR & NSPR-D(813)4114

$$5 \times 2 = 10$$

.III مندرجہ ذیل سوالات کے جوابات لکھیں:



7. نیوکلیر توانائی ( Nuclear energy ) کے کوئی دو نقصانات لکھئے۔

8.  $5 \Omega$  کے مزاحمہ 2 سکنڈ میں 1000 J حرارت پیدا ہوتی ہے۔ اس مزاحمہ کا مضمر فرق ( Potential difference ) معلوم کیجئے۔

یا

ایک دئے ہوئے مادے کے تار کی لمبائی 'l' اور اس کے تراش کا رقبہ 'A' کا مزاحمہ ' $4 \Omega$ ' ہے۔ اسی مادے کا کسی دوسرے تار کا مزاحمت ( Resistance ) دریافت کریں جس کی لمبائی  $\frac{l}{2}$  اور تراش کا رقبہ ' $2A$ ' ہے۔

9. اوم کا قانون ( Ohm's law ) بیان کیجئے۔ کسی بھی دو اجزاء کا نام لکھیں جس پر کسی موصل کا مزاحمت ( Resistance ) منحصر کرتا ہے۔



10. بائیو گیس ( Bio-gas ) ایک عمدہ ایندھن ہے۔ کیوں؟

11. ایک لینس  $m = \frac{1}{3}$  تکبیر ( Magnification ) بناتا ہے تو لینس کی قسم بتائیے اور اس کے ذریعہ بننے والی شبیہ کی فطرت بتائیے۔

$$3 \times 3 = 9$$

.IV مندرجہ ذیل سوالات کے جوابات لکھیں:

12. کروئی لینس کے تعلق سے درج ذیل کی تعریف لکھئے :

(i) اپرچر ( Aperture )

(ii) مرکز انحناء ( Centre of curvature )

(iii) نوری مرکز ( Optical centre )



یا

(a) لینس کے پاور ( Power of lens ) سے کیا مراد ہے ؟ لینس کے پاور کو دریافت

کرنے کا فارمولہ لکھئے۔ لینس کے پاور کی SI اکائی کیا ہے؟

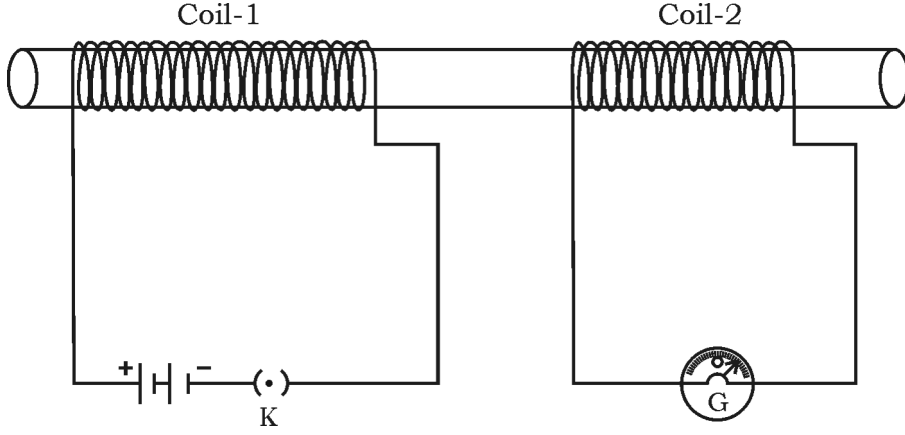
(b) اگر دو لینسوں 'A' اور 'B' کی فوکل لمبائی بالترتیب  $+0.50 \text{ m}$  اور  $-0.40 \text{ m}$

ہے۔ اسی ترتیب سے ان لینسوں کی قسموں کا نام لکھئے۔





13. دئے ہوئے شکل کا مشاہدہ کیجئے :



اس شکل کا تعلق کس تجربہ سے ہے اس کی وضاحت کریں۔ اس تجربہ سے ہم کیا نتائج اخذ کر سکتے ہیں؟

14. ایک محدب لینس کے  $2F_1$  پر رکھی گئی شے سے بننے والی شعاعی شبیہ کی شکل بنائیے۔ اس شکل کی مدد سے



شبیہ کا مقام اور اس کی فطرت کا ذکر کریں۔

[  $F_1$ : لینس کا پرنسپل فوکس ہے ]

یا

ایک محدب لینس کے  $2F_1$  سے پرے رکھی شے سے بننے والی شعاعی شبیہ کی شکل بنائیے۔ اس شکل کی



مدد سے شبیہ کا مقام اور اس کی فطرت کا ذکر کریں۔



[  $F_1$ : لینس کا پرنسپل فوکس ہے ]



83-U

6

CCE PR/NSR & NSPR

$$1 \times 4 = 4$$



. V مندرجہ ذیل سوال کے جواب لکھیں:

15. (a) ایک بریڈ ٹوسٹر جس کی شرح 350 W ہے ایک دن میں 15 گھنٹہ استعمال ہوتا ہے۔ ایک

الیکٹرک آرن جس کی شرح 250 W ہے ایک دن میں 5 گھنٹہ استعمال ہوتا ہے۔ ان کو

30 دن تک استعمال کرنے پر 4 روپے فی کلو واٹ 1 (kWh) قیمت سے کتنی رقم ہوگی



محسب کیجئے۔

(b) کس طرح سے  $R_1$  اور  $R_2$  مزاحموں کو جوڑا جائے تاکہ معادل مزاحمت اُس الیکٹرک سرکٹ کی

کم ہو جائے؟ اس طرح مزاحموں کے جوڑنے سے بجلی کی مقدار میں کیا تبدیلی آئے گی؟

$$1 \times 5 = 5$$



.VI مندرجہ ذیل سوالات کے جوابات لکھیں:

16. (a) ایک محدب لینس کے فوکل قریبی فوکل لمبائی معلوم کرنے کا آسان طریقہ کی وضاحت کیجئے۔

(b) روشنی کا انعطاف ( Refraction of light ) کیا ہے؟ روشنی کا انعطاف کے دو قوانین



بیان کیجئے۔

## PART - B



## CHEMISTRY / کیمیا

VII . مندرجہ ذیل سوالات / نامکمل بیانات میں سے ہر ایک کے لیے چار متبادلات دیے گئے ہیں۔ ان میں سے ایک صحیح یا

مناسب ترین ہے۔ صحیح متبادل چنیں اور حرف تہجی کے ساتھ اپنے جوابی بیاض میں مکمل جواب لکھیں۔

2 × 1 = 2



17 . مینڈیلیف دوری جدول کی تشکیل جس بنیاد پر ہوئی ہے وہ

(A) ایٹمی عدد ( Atomic number )

(B) ایٹم میں الیکٹروں کی سجاوٹ ( Electronic configuration of an atom )

(C) ایٹمی سائز ( Atomic size )



(D) ایٹمی کمیت ( Atomic mass )

18 . مندرجہ ذیل سے ایک گروپ ایمفوٹیرک آکسائیڈ ( Amphoteric oxide ) رکھتا ہے وہ

(A) سوڈیم آکسائیڈ اور کاپر آکسائیڈ ( Sodium oxide and Copper oxide )

(B) ایلیمینیم آکسائیڈ اور زنک آکسائیڈ ( Aluminium oxide and Zinc oxide )

(C) ایلیمینیم آکسائیڈ اور سوڈیم آکسائیڈ ( Aluminium oxide and Sodium oxide )



(D) زنک آکسائیڈ اور کاپر آکسائیڈ ( Zinc oxide and Copper oxide )

$$4 \times 1 = 4$$

VIII. مندرجہ ذیل سوالات کے جوابات لکھیں:



19. پینٹائل ( Pentanal ) میں کون سا فنکشنل گروپ موجود ہے؟

20. ان آئیونس کا نام بتائیں جو کسی شے کے تیزابی اور اساسی فطرت کا ذمہ دار ہے۔

21. سائیکلو ہیکسین ( Cyclohexane ) کا ساختی فارمولہ لکھئے۔

22. آئینی مرکبات کا نقطہ گداخت ( Melting point ) اور نقطہ جوش ( Boiling points )



زیادہ ہوتے ہیں۔ کیوں؟

$$6 \times 2 = 12$$

IX. مندرجہ ذیل سوالات کے جوابات لکھیں:

23. ہم وصف سلسلہ ( Homologous series ) میں، ہائیڈروکاربن گروپ کے پہلے ممبر کا سالمیاتی

فارمولہ  $CH_4$  ہے۔ تو اسی گروپ کے چوتھے ممبر کا سالمیاتی فارمولہ دریافت کریں اور اس کی دو ساخت



لکھئے۔

24. ورق پذیری ( Malleability ) کیا ہیں ؟ سب سے زیادہ ورق پذیر خصوصیت رکھنے والی دو



دھاتوں کے نام لکھئے۔

یا



(a) دھاتوں کی مصوت ( Sonorous ) خصوصیت کیا ہے؟

(b) دو ایسے دھاتوں کے نام بتائیے جو حرارت کا بہتر موصل ( Conductors ) ہے۔

25. کیروسین میں رکھی دھات کو جب پانی میں ڈالا جاتا ہے تو خارج ہونے والی گیس آگ پکڑ کر جلتی ہے۔



(i) وہ کونسی دھات ہے؟

(ii) وہ کونسی گیس ہے جو خارج ہوتا ہے؟

(iii) خارج ہونے والے گیس میں فوراً آگ لک جاتی ہے۔ کیوں؟

26. پانی میں تیزاب کے محلول میں بجلی کا ایصال کرنے والے آلات کی شکل بنائیے۔



(a) 27. اس تیزاب کا نام بتائیے جس کی وجہ چیوٹی کے کاٹنے سے درد اور جلن ہوتی ہے

(b) تیزابی بارش کی pH کی قدر کتنی ہوتی ہے؟



28. کٹینیشن ( Catenation ) کیا ہے؟ اس عمل کے تین اقسام کا نام بتائیے۔

$$3 \times 3 = 9$$

. X مندرجہ ذیل سوالات کے جوابات لکھیں:

29. دھات پر بھاپ کا اثر ظاہر کرنے والے تجربہ میں استعمال ہونے والے آلات کی شکل بنائیے۔ درج ذیل



حصوں کی نشاندہی کیجئے :

(i) دھات کا نمونہ ( Metal sample )



(ii) ڈلیوری ٹیوب ( Delivery tube )

30. درج ذیل ٹیبل میں عناصر کو ان کے بڑھتے ہوئے ایٹمی کمیت ( Atomic mass ) کی بنا پر سجایا گیا



ہے۔ اس کا مشاہدہ کیجئے اور درج سوالات کا جواب دیجئے۔

Sa	Re	Ga	Ma	Pa	Dha	Ni		
H	Li	Be	B	C	N	O	F	Na

(i) ان عناصر کا نام بتائیں جو ایک ہی گروپ میں شامل ہیں۔

(ii) اس کلیہ کو بیان کیجئے جو ان عناصر کی گروپ بندی کرنے میں مدد کرتا ہے۔



(iii) اس کلیہ کی دو خامیاں لکھئے۔



31. (a) درج ذیل کاربن کے مرکبات میں غیر سیر شدہ ہائیڈروکاربن

( Unsaturated hydrocarbons ) کو پہچاننے اور ان کا ساختی فارمولہ بھی لکھئے:



(b) کووالنٹ مرکبات عام طور پر برقی کے اچھے موصل نہیں ہوتے۔ اس کی وجہ بیان کیجئے۔

یا

(a) آکسیجن کے سالمے کا الیکٹرون ڈاٹ ساخت ( Electron dot structure ) لکھئے۔

(b) کاربن کا ایٹم  $C^{4-}$  این آئن ( Anion ) اور  $C^{4+}$  کیٹ آئن ( Cation ) نہیں بناتا



ہے۔ کیوں؟

$$1 \times 4 = 4$$

. XI مندرجہ ذیل سوال کے جواب لکھیں:



32. (a) مرکنز تیزاب کو پانی میں حل کرتے وقت کیا طریقہ کا استعمال کرنا چاہئے؟ اور کیوں؟

(b) ایک سوڈیم ہائیڈروآکسائیڈ کے مرکنز محلول کو ایک ہائیڈروکلورک ایسڈ کے مرکنز محلول میں ملایا

گیا۔ اس کے نتیجے میں جو نمک کا محلول بنا اسکی فطرت کیا ہوگی؟ اس تعامل کا ایک متوازن کیمیائی



مساوات لکھئے۔

## PART - C

## BIOLOGY / حیاتیات

.XII مندرجہ ذیل سوالات / نامکمل بیانات میں سے ہر ایک کے لیے چار متبادلات دیے گئے ہیں۔ ان میں سے ایک صحیح یا مناسب ترین ہے۔ صحیح متبادل چنیں اور حرف تہجی کے ساتھ اپنے جوابی بیاض میں مکمل جواب لکھیں۔

$$2 \times 1 = 2$$



33. درج ذیل میں گروپ جو حیاتیاتی تنزل پذیر (Biodegradable) مادے ہیں وہ

(A) گوبر، کاغذ، سڑے پھل

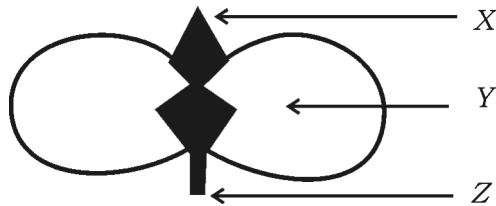
(B) کاغذ، پلاسٹک، چمڑے کا تھیلا

(C) سبزیوں کے چھلکے، گھاس، شیشے کا بوتل

(D) گوشت، پلاسٹک پلیٹ، کاغذ کا گلاس



34. دیئے ہوئے شکل میں بیج پتہ (Cotyledon) پلومیول (Plumule) اور ریڈیکل (Radicle) بالترتیب ہیں



(B) X اور Y

(A) X اور Z

(D) Y اور Z

(C) Z اور X



$$2 \times 1 = 2$$

XIII . مندرجہ ذیل سوالات کے جوابات لکھیں:



35. ان خوردبینی جانداروں کے نام بتائیے جو حیاتیاتی بیکار مادوں کو ماحول میں تحلیل کر دیتے ہیں۔

36. ماحول میں بیکار مادے جمع کرنے کی زیادتی کا ذمہ دار جدید زندگی کے طور طریقے



( Modern life style ) ہیں۔ کیسے؟

$$7 \times 2 = 14$$

XIV . مندرجہ ذیل سوالات کے جوابات لکھیں:

37. اوزون ( Ozone ) کیا ہیں؟ وہ کون سے کیمیائی مادے ہیں جو اوزون کی مقدار میں ہونے والی کمی کے

ذمہ دار ہیں؟

38. نیفرن ( Nephron ) کی ساخت کی شکل بنائیے اور گلو میرولس ( Glomerulus ) کی



نشاندہی کیجئے۔

39. طالب علم 'A' نے طالب علم 'B' سے کہا کہ پرندوں کے پنکھ ( Wing of bird ) اور

انسان کے باضو مشابہ اعضاء ( Analogous organs ) ہیں۔ طالب علم 'B' نے جواب دیا کہ

دونوں ہی ہم ترتیب اعضاء ( Homologous organs ) ہیں۔ کس کا جواب صحیح ہے؟

مناسب وجوہات کی بنا پر اپنا جواز پیش کیجئے۔



40. خون ( Blood ) اور لیمف ( Lymph ) میں فرق ہیں؟

41. کلغی پر زیرہ دانوں کا جرمینیشن ( Germination of pollen ) کی شکل بنائیے۔

42. انسان میں بچوں کے جنس ( Sex of a child ) کا تعین کیسے ہوتا ہے؟

43. (a) ہمارے خوراک آئیوڈین افزائیمک شامل ہو تو کون سا ہارمون بنتا ہے؟ اُس عدد کا نام بتائیے جو یہ



ہارمون کا اخراج کرتا ہے۔

(b) ہمارے خوراک میں آئیوڈین کی کمی سے کون سی بیماری ہو جاتی ہے؟ اس بیماری کی ایک علامت لکھئے۔

$$3 \times 3 = 9$$

XV . مندرجہ ذیل سوالات کے جوابات لکھیں:

44. انسانی دماغ کی شکل بنائیے اور مندرجہ ذیل حصوں کی نشاندہی کیجئے :



(i) وسطی دماغ ( Mid brain )

(ii) پونس ( Pons )

45. گول، سبز رنگ کے بیج پیدا کرنے والے مٹر کے پودے ( RR yy ) کو جھری دار، زرد رنگ بیج پیدا

کرنے والے مٹر کے پودے ( rr YY ) سے کراس کیا گیا۔ ایک چیکر بورڈ کے ذریعہ  $F_2$  نسل اس کے



نتیجے کو دکھائیے اور پودے کے قسم کے تناسب کا ذکر کیجئے۔

یا

کس بنا پر سے جاندار کے وصف کو غالب ( Dominant ) اور مغلوب ( Recessive ) وصف میں

درجہ بندی کی جاتی ہے؟ ایک شخص کا اس کی زندگی کے دوران حاصل کردہ تجربات انکے اولادوں تک منتقل



نہیں ہوتے ہیں۔ کیوں؟

46. ”پستانی جانداروں جیسے انسانوں کے لئے جنسی اعتبار سے پختہ ہونا ایک اہم پہلو ہے۔“ اس اقتباس کی سچائی کو

ثابت کیجئے۔

$$2 \times 4 = 8$$

XVI . مندرجہ ذیل سوالات کے جوابات لکھیں:

47. (a) کسی نیل دار پودے ( Creeper ) میں جیسے جیسے بالیدگی ہوتی ہے تو ایسا لگتا ہے کہ پودا ایک



مخصوص سمت کی طرف حرکت کر رہا ہے۔ کیسے؟

(b) حیوانات میں کیمیائی طور پہ تال میل ( Chemical communication ) کی

ضرورت کی وضاحت کیجئے۔

48. (a) زانلم ( Xylem ) بافت کے کاموں اور فلوم ( Phloem ) بافت کے کاموں کا موازنہ

کیجئے۔



(b) پودوں میں اخراج کی حکمت عملی کی وضاحت کیجئے۔

یا

(a) کس طرح انسان کے دل کی بناوٹ خالص خون ( Oxygenated blood ) اور

ناخالص خون ( Deoxygenated blood ) کے نقل و حمل میں مددگار ثابت ہوتی



ہے؟ وضاحت کیجئے۔

(b) دل میں بطنوں ( Ventricles ) کی دیوار موٹی ہوتی ہے۔ کیوں؟ خون کی نالیوں میں خون



کے رساؤ کو کیسے بند کیا جاتا ہے؟

83-U

16

**CCE PR/NSR & NSPR**

2

**CCE-PR/NSR & NSPR-D(813)4114**