

2

ఓట్టు ముద్రిత పుటల సంఖ్య : 16 ]

Total No. of Printed Pages : 16 ]

ఓట్టు ప్రశ్నల సంఖ్య : 48 ]

Total No. of Questions : 48 ]

సంకేత సంఖ్య : **83-L**

Code No. : **83-L**

**C**

**CCE PR  
UNREVISED  
FULL SYLLABUS  
NSR & NSPR**

Question Paper Serial No. **712**

విషయ : **విజ్ఞాన**

**Subject : SCIENCE**

(భౌతిక విజ్ఞాన, రసాయన విజ్ఞాన మరియు జీవ విజ్ఞాన / **Physics, Chemistry & Biology**)

(తెలుగు మాధ్యమ / **Telugu Medium**)

(పునరావేశిత ఖాసగి అభ్యర్థి / **ఎన్.ఎస్.ఆర్. & ఎన్.ఎస్.పి.ఆర్.**)

(**Private Repeater / NSR & NSPR**)

దినాంక : 13. 06. 2023 ]

[ Date : 13. 06. 2023

సమయ : బేళగ్గే 10-30 రింద మధ్యాహ్న 1-45 రవరేగ్గే ]

[ Time : 10-30 A.M. to 1-45 P.M.

గరిష్ఠ అంకగళు : 100 ]

[ Max. Marks : 100

విద్యార్థులకు సాధారణ సూచనలు :

1. ఈ ప్రశ్నపత్రికలో భాగం-**A** భౌతికశాస్త్రం, భాగం-**B** రసాయనశాస్త్రం, భాగం-**C** జీవశాస్త్రం అను మూడు భాగాలు కలవు.
2. ఈ ప్రశ్నపత్రిక లక్ష్యాత్మక మరియు విషయాత్మక 48 ప్రశ్నలు కల్గియున్నది.
3. ఈ ప్రశ్నపత్రికను రివర్స్ జాకెట్తో సీల్ చేయడమైనది. పరీక్ష ప్రారంభ సమయం కాగానే ప్రశ్నపత్రిక కుడివైపున చింపి తెరువవలెను. ప్రశ్నపత్రికలోని పుటలన్నియు సరిగ్గావున్నాయా అని పరీక్షించండి.
4. లక్ష్యాత్మక మరియు విషయాత్మక విధానపు ప్రశ్నలకు ఎదురుగా ఇవ్వబడిన సూచనలను అనుసరించండి.
5. కుడివైపు మార్జిన్లో ఇవ్వబడిన అంకెలు ప్రశ్నలకు కేటాయించబడిన గరిష్ఠ అంకములు / మార్కులను సూచించును.
6. ప్రశ్నపత్రికకు జవాబు రాయుటకు కేటాయించిన గరిష్ఠ సమయాన్ని ప్రశ్నపత్రిక పైభాగంలో సూచించడమైనది. అందులో ప్రశ్నపత్రిక చదవటానికి కేటాయించిన 15 నిమిషాల సమయం కూడా కల్గియున్నది.

**CCE-PR/NSR & NSPR-C(712)3045**

[ Turn over

ఇల్లొద కత్తరిసి

TEAR HERE TO OPEN THE QUESTION PAPER  
ప్రశ్నపత్రికేయన్ను తేరియలు ఇల్లొ కత్తరిసి

Tear here

## భాగం - A

## (భౌతిక శాస్త్రం)

- I. ప్రతి అసంపూర్ణ వాక్యం / ప్రశ్నకు నాలుగు ప్రత్యామ్నాయ జవాబులున్నాయి. అందులో ఒక్కటి మాత్రమే సరైన జవాబు. ఆ సరైన జవాబును ఎన్నుకుని జవాబుతో పాటు దాని క్రమ అక్షరంతో పాటు సంపూర్ణ జవాబును రాయండి :

4 × 1 = 4

1. విద్యుత్ చుక్కని యాంత్రిక శక్తిగా మార్చే సాధనం



- (A) విద్యుత్ జనరేటర్ (B) విద్యుత్ మోటర్  
(C) గాల్వనోమీటర్ (D) వోల్టేజీమీటర్

2. ఒక దర్పణం ఒక వస్తువుయొక్క నిటారుమరియు పెద్ద ప్రతిబింబాన్ని ఏర్పరుస్తుంది అయిన దర్పణం రకం మరియు ప్రతిబింబం స్వభావాలు క్రమంగా

- (A) కుంభాకార దర్పణం మరియు మిథ్యాప్రతిబింబం  
(B) పుటాకార దర్పణం మరియు నిజప్రతిబింబం  
(C) సమతల దర్పణం నిజప్రతిబింబం  
(D) పుటాకార దర్పణం మరియు మిథ్యాప్రతిబింబం



3. టర్బైన్లను ఉపయోగించకుండా విద్యుత్ను ఉత్పత్తిచేసే విద్యుత్ స్థావరం

- (A) ఉష్ణ విద్యుత్ స్థావరం (B) జలవిద్యుత్ స్థావరం  
(C) సౌర విద్యుత్ స్థావరం (D) అణువిద్యుత్ స్థావరం



4. కుడిచేతి బ్రౌటనవేలు నియమం ప్రకారం, మీరు మీ బ్రౌటనవేలును (పైముఖంగా) చూపుతూ విద్యుత్ ప్రవహించే ప్రత్యక్ష వాహక తీగను పట్టుకునివున్నారని అనుకోండి, అప్పుడు అయస్కాంత క్షేత్ర రేఖల దిశ



- (A) కింద ముఖంగా ఉంటుంది (B) పైముఖంగా ఉంటుంది  
(C) అపసవ్యదిశలో ఉంటుంది (D) సవ్యదిశలో ఉంటుంది

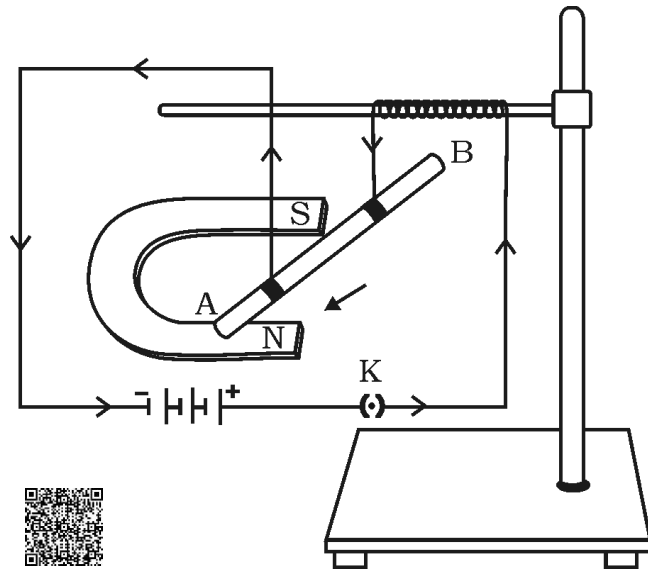
II. ఈ కింది ప్రశ్నలకు జవాబులను రాయండి :

2 × 1 = 2

5. రియోస్టాట్ చిత్రాన్ని గీయండి.



6. కింది చిత్రాన్ని గమనించండి, విద్యుత్తు ప్రవహిస్తున్న తీగ AB పై పనిచేసే శక్తియొక్క దిశను పేర్కొనండి. శక్తియొక్క దిక్కును తెలుసుకోడానికి మీకు సహాయపడిన నియమాన్ని తెల్పండి.



III. ఈ కింది ప్రశ్నలకు జవాబులను రాయండి : 5 × 2 = 10

7. ఏవైనా రెండు శిలాజ ఇంధనాలగు పేర్కొనండి మరియు శిలాజ ఇంధనాల ఉపయోగంద్వారా ఏర్పడు ఏదేని రెండు దుష్ప్రయోజనాలను తెల్పండి.
8. 5 Ω నిరోధకంలో 2 సెకండ్లకు 1000 J ఉష్ణశక్తి ఉత్పత్తి అవుతుంది. నిరోధకాల మధ్య ప్రాటెన్షియల్ తేడాని కనుక్కోండి.



లేదా

పాడవు 'l' అడ్డుకోత వైశాల్యం 'A' గాగల ఒక తీగ నిరోధకత శక్తి '4 Ω' అదే విధంగా మరొక వాహకతీగ పాడవు 'l/2' మరియుదాని అడ్డుకోత వైశాల్యం '2 A' అయినపుడు నిరోధక శక్తిని కనుక్కోండి.

9. ఓమ్ నియమాన్ని నిరూపించండి. ఒక వాహకం నిరోధకశక్తి ఆధారపడి ఉండి ఏవేని రెండు అంశాలను రాయండి.
10. బయోగ్యాస్ అత్యుత్తమ ఇంధనం ఎందువలన ?
11. రాత్రులలో ఆకాశంలో నక్షత్రాలు మెరుస్తాయి. ఎందుకు ? వివరించండి.



IV. ఈ కింది ప్రశ్నలకు జవాబులను రాయండి : 3 × 3 = 9

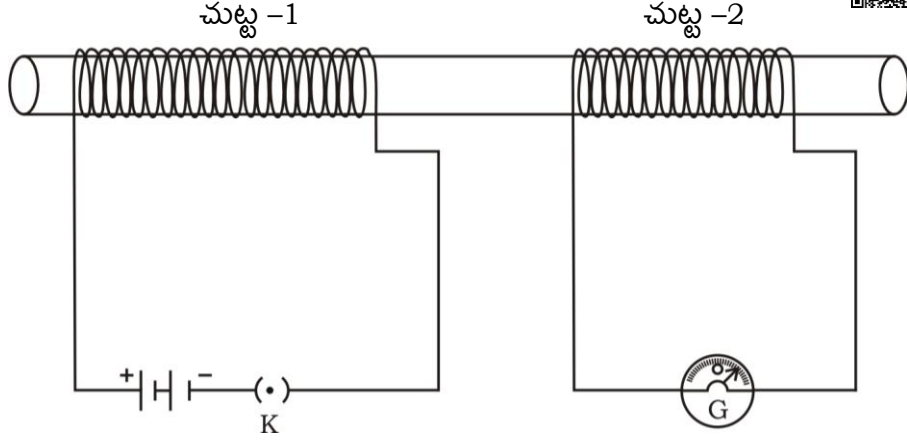
12. గోళాకార దర్పణంయొక్క ద్యుతి రంధ్రం (అవర్బర్) అనగానేమి ? పుటాకార (Concave) దర్పణంయొక్క నాలుగు ఉపయోగాలను రాయండి.

లేదా

- a) కటకము సామర్థ్యం అనగానేమి ? కటకం సామర్థ్యాన్ని కనుగొనడానికి ఉపయోగించేడి సూత్రాన్ని రాయండి. కటకం సామర్థ్యం SI పరిమాణం ఏది ?
- b) 'A' మరియు 'B' అనబడు రెండు కటకాల వాభ్యాంతరం. క్రమంగా + 0.50 m మరియు - 0.40 m అయిన, అదే క్రమంలో వాటి రకాలను తెల్పండి.



13. కింది చిత్రాన్ని గమనించండి :



ఈ చిత్రానికి సంబంధించినట్లు ప్రయోగాన్ని వివరించండి. ఈ ప్రయోగం వలన ఏ నిర్ణయాలను తీసుకోవచ్చును ?

14. ఒక కుంభాకార కటకం యొక్క  $2F_1$  వద్ద వస్తువును ఉంచినపుడు ఏర్పడు ప్రతిబింబంను చూపే రేఖాచిత్రాన్ని గీయండి. ఈ రేఖాచిత్రం సాయంతో ప్రతిబింబం స్థానం మరియు స్వభావాలను తెల్పండి.

[  $F_1$  : కటకం యొక్క ప్రధాన నాభి ]

**లేదా**

కుంభాకార కటకం  $2F_1$  నుండి దూరంగా వస్తువును ఉంచినపుడు ఏర్పడు ప్రతిబింబంను చూపే చిత్రాన్ని గీయండి. ఈ చిత్రం సాయంతో ప్రతిబింబం స్థానం మరియు స్వభావాన్ని తెల్పండి.

[  $F_1$  : కటకం యొక్క ప్రధాన నాభి ]

V. ఈ కింది ప్రశ్నలకు జవాబు రాయండి :

1 × 4 = 4



15. a) 350 W సామర్థ్యంగల బ్రెడ్ ట్‌స్టర్ ఒక రోజులో 15 గంటల కాలం ఉపయోగించబడుతుంది. 250 W సామర్థ్యంగల ఇస్త్రీపెట్టె రోజులో 5 గంటలు ఉపయోగిస్తే. 1 kWh కు 4 రూ. చొప్పున అయ్యే ఖర్చును లెక్కించండి.

b)  $R_1$  మరియు  $R_2$  నిరోధకాలను ఏ విధానంలో అమర్చినపుడు ఒక విద్యుత్ వలయంయొక్క తుల్య నిరోధకం తగ్గుతుంది ? ఈ విధమైన అమరికవలన వలయం (సర్క్యూట్) లో విద్యుత్ ప్రవాహంలో కలిగే మార్పులేమిటి ?



VI. ఈ కింది ప్రశ్నలకు జవాబు రాయండి :

1 × 5 = 5

16. a) మనిషి కంటిలోగల కటకం దగ్గరి మరియు దూరపు వస్తువులను చూడడానికి ఏవిధంగా సర్దుబాటు చేసుకుంటుంది ? వివరించండి.

b) ప్రకృతిలో ఇంద్రధనుస్సు ఏ విధంగా ఏర్పడుతుంది ?



## భాగం - B

(రసాయన శాస్త్రం)

VII. ప్రతి అసంపూర్ణ వాక్యం / ప్రశ్నకు నాలుగు ప్రత్యామ్నాయ జవాబులున్నాయి. అందులో ఒక్కటి మాత్రమే సరైన జవాబు. ఆ సరైన జవాబును ఎన్నుకుని జవాబుతో పాటు దాని క్రమ అక్షరంతో పాటు సంపూర్ణ జవాబును రాయండి :



2 × 1 = 2

17. మెండలీవ్ ఆవర్తన పట్టిక ( Periodic table ) ను ఈ కింది దీని ఆధారంగా రచించారు



- (A) పరమాణు సంఖ్య
- (B) పరమాణువు యొక్క ఎలెక్ట్రాన్ విన్యాసం
- (C) పరమాణు పరిమాణం
- (D) పరమాణు ద్రవ్యరాశి



18. చిప్స్ తయారుచేయువారు, చిప్స్ ప్యాక్ లలో నైట్రోజన్ వంటి వాయువులను నింపుటకు కారణం

- (A) చిప్స్ త్రుప్పుపట్టకుండా ఉండటానికి
- (B) చిప్స్ ఆక్సికరణం చెందకుండా ఉండడానికి
- (C) చిప్స్ కుళ్ళిపోకుండా ఉండటానికి
- (D) చిప్స్ క్షయకరణం చెందుటను నివారించుటకు



VIII. ఈ కింది ప్రశ్నలకు జవాబులను రాయండి :

4 × 1 = 4

19. క్యాల్షియం ఆక్సైడు నీటితో చర్యనొందినపుడు ఏర్పడు ఉత్పన్నం ఏదో తెల్పండి.



20. పదార్థాలయొక్క ఆమ్ల మరియు క్షార స్వభావానికి కారణమైన అయాన్లను పేర్కొనండి.

21. కఠిన జలంలో బట్టలు ఉతకడానికి కల్పపహారీ ( Detergents ) ఉపయోగించుట చాలా మంచిది. ఎందువలన ?

22. అయానిక్ సమ్మేళనాలు అధిక ద్రవీభనవవ స్థానాలు మరియు మరిగే స్థానాలను కలిగి ఉంటాయి. ఎందువలన ?



IX. ఈ కింది ప్రశ్నలకు జవాబులను రాయండి :

6 × 2 = 12

23. ఒక అనురూప శ్రేణిలోగల హైడ్రోకార్బన్ గుంపుయొక్క మొదటి సభ్యుని అణుసూత్రం  $CH_4$  అయిన, నాలుగవ సభ్యుని అణుసూత్రం కనుగొని దాని రెండు విధాల నిర్మాణ చిత్రాలను గీయండి.

24. మిశ్రమలోహాలు అనగానేమి ? కంచు మరియు బెసెగెలోహం ( Solder metal ) లోని మూలకమును తెల్పండి.



లేదా

ముడి ఖనిజము (ధాతువు) అనగానేమి ? లోహాల సల్ఫైడ్ ముడిఖనిజాలను మరియు కార్బోనేట్ ముడిఖనిజాలను వాటి ఆక్సైడ్లుగా పరివర్తనం చెందించేడి విధానాలను క్రమంగా రాయండి.



25. ఒక పరీక్ష నాళికలోని 5 ml సోడియం సల్ఫేట్ ద్రావణానికి అంతే పరిమాణం గల బేరియం క్లోరైడ్ ద్రావణాన్ని కలిపినపుడు,

i) ఏర్పడిన తెల్లని కరగని అవక్షేపం ఏది ?

ii) తెల్లని అవక్షేపం ఏర్పడటానికి కారణమైన అయాన్లు పేర్కొనండి.

iii) ఇక్కడ జరిగిన రసాయనిక చర్య రకాన్ని పేర్కొనండి.



26. నీటి విద్యుద్విశ్లేషణలో ఉపయోగించే పరికరాల అమరికను గీయండి మరియు 'గ్రాఫైట్ కడ్డీ'ని గుర్తించండి.

27. a) చీమ కుట్టడం వలన బాధ మరియు మంట కల్గుటకు కారణమైన ఆమ్లంను

తెల్పండి.



b) ఆమ్ల వర్షం pH విలువ ఎంత ?

28. క్యాటినేషన్ అనగానేమి ? దాని మూడు రకాలను తెల్పండి.

X. ఈ కింది ప్రశ్నలకు జవాబులను రాయండి :

3 × 3 = 9

29. లోహంపై నీటి ఆవిరి చర్యను తెల్పడానికి ఉపయోగించే పరికరాల అమరికగల చిత్రాన్ని గీచి, కింది భాగాలను గుర్తించండి :

i) లోహపు ముక్క



ii) వాహక గొట్టం

30. కింది పట్టికలో మూలకాలు వాటి పరమాణువుల ద్రవ్యరాశిని ఆరోహణ క్రమంలో జతచేయడమైనది. దానిని గమనించి కింది ప్రశ్నలకు జవాబు రాయండి :

స	రి	గ	మ	ప	ద	ని		
H	Li	Be	B	C	N	O	F	Na

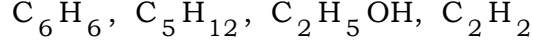
i) ఒకే గుంపుకు చెందిన మూలకాలను పేర్కొనండి.

ii) ఈ మూలకాలను గుంపులు చేయుటకు సహాయపడిన నియమాన్ని తెల్పండి.

iii) అదే నియమపు రెండు పరిమితులను రాయండి.



31. a) కింది కార్బన్ సమ్మేళనాలలో అసంతృప్త హైడ్రోకార్బన్లను గుర్తించి మరియు వాటి నిర్మాణాన్ని రాయండి :



- b) ఎస్టర్ఫికేషన్ మరియు సాపొనిఫికేషన్ మధ్యగల వ్యత్యాసాలను రాయండి.

లేదా

- a) ఆక్సిజన్ అణువుయొక్క ఎలక్ట్రానిక్ చుక్కల చిత్రాన్ని గీయండి.

- b) కార్బన్ పరమాణువు  $C^{4-}$  ఆనయాన్‌ను మరియు  $C^{4+}$  క్యాటయానును ఏర్పరచడు. ఎందువలన ?



XI. ఈ కింది ప్రశ్నలకు జవాబు రాయండి :

1 × 4 = 4

32. a) బ్లీచింగ్ పౌడరు తయారీని వివరించండి. దాని ఏవేని రెండు ఉపయోగాలను తెల్పండి.

- b) గాఢ సోడియం హైడ్రాక్సైడ్ ద్రావణాన్ని గాఢ హైడ్రోక్లోరిక్ ఆమ్లం ద్రావణానికి కలపడమైనది. ఇక్కడ ఏర్పడు లవణ ద్రావణం స్వభావమేమిటి ? ఈ చర్యకు సమతుల్య రసాయన సమీకరణాన్ని రాయండి.



## భాగం - C

## (జీవశాస్త్రం)

XII. ప్రతి అసంపూర్ణ వాక్యం / ప్రశ్నకు నాలుగు ప్రత్యామ్నాయ జవాబులున్నాయి. అందులో ఒక్కటి మాత్రమే సరైన జవాబు. ఆ సరైన జవాబును ఎన్నుకుని జవాబుతో పాటు దాని క్రమ అక్షరంతో పాటు సంపూర్ణ జవాబును రాయండి :

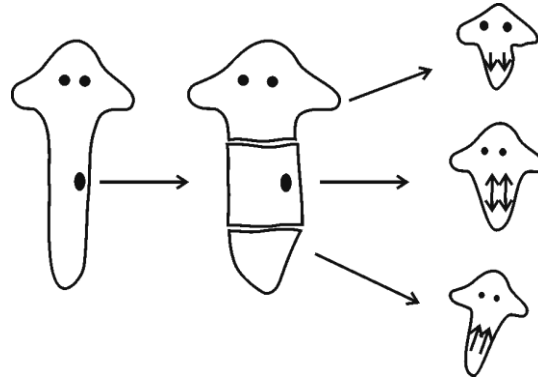
2 × 1 = 2

33. జల పర్యావరణ వ్యవస్థలలోగల ఉత్పత్తిదారులు



- (A) శైవలాలు (B) చిన్నచేపలు  
(C) లార్వాలు (D) ఫ్రాటోజోవాలు

34. కింది చిత్రంలో కనిపించేడి జీవక్రియ



- (A) ముక్కలగు విధానంతో పిల్లజీవుల ఉత్పత్తి  
(B) బహు విచ్ఛిన్నం ద్వారా పిల్లజీవుల ఉత్పత్తి  
(C) ప్రత్యేక కణాలలో ప్రత్యేక కణజాలాల అభివృద్ధి  
(D) కాండ ప్రత్యుత్పత్తి అను అలైంగిక విధానం



**XIII.** ఈ కింది ప్రశ్నలకు జవాబులను రాయండి :

**2 × 1 = 2**

35. జీవ సాంద్రతాభివృద్ధి అనగానేమి ?



36. పరిసర కాలుష్యాలను అరికట్టుటలో పునఃచక్రియం యొక్క రెండు ప్రాముఖ్యతలను పేర్కొనండి.

**XIV.** ఈ కింది ప్రశ్నలకు జవాబులను రాయండి :

**7 × 2 = 14**

37. స్థానిక ప్రజలు అడవులనుండి ఏ అవసరాలను తీర్చుకుంటారు ?

38. నెఫ్రాన్ ఆకారం చూపే చిత్రాన్ని గీయండి మరియు అందులో 'గ్లోమెరూలస్' ను గుర్తించండి.

39. పక్షి రెక్కలు మరియు మానవుని చేతులు నిర్మాణరూప అవయవాలు అని 'A' అను విద్యార్థి 'B' విద్యార్థికి చెప్పాడు కాదు. రెండు కార్యానురూప అవయవాలని 'B' విద్యార్థి జవాబిచ్చాడు. ఇందులో ఎవరి జవాబు సరైనది ? మీ జవాబును సరైన కారాణాలతో సమర్థించండి.

40. వాయుసహిత మరియు వాయురహిత శ్వాసక్రియల మధ్య ఏవేని రెండు తేడాలను రాయండి.



41. కీలాగ్రంపై పరాగరేణువు మెలకెత్తే విధానాన్ని చూపే చిత్రాన్ని చిత్రించండి.

42. మానవులలో శిశువు లింగ నిర్ధారణ ఎలా జరుగుతుంది ?

43. a) మన నిత్య ఆహారం అలవాట్లలో అయోడిన్ పుష్కలంగా ఉన్న ఉప్పును చేర్చుకోవడం వలన ఏ హార్మోన్ ఉత్పత్తి అగును ? ఈ హార్మోనును స్రవించే గ్రంథులను పేర్కొనండి.



b) మన ఆహారం అలవాట్లలో అయోడిన్ లోపం వలన కలిగే వ్యాధి ఏది ? ఈ వ్యాధి యొక్క ఒక లక్షణాన్ని రాయండి.

XV. ఈ కింది ప్రశ్నలకు జవాబులను రాయండి :

3 × 3 = 9

44. మానవుని మెదడు యొక్క నిర్మాణాన్ని చూపే చిత్రాన్ని గీయండి మరియు ఈ కింది వాటిని గుర్తించండి :

i) మధ్యమెదడు



ii) పాస్న్

45. గుండ్రని, పచ్చరంగు విత్తనాలను ఉత్పత్తిచేసే బఠాణి మొక్కల ( RR yy ) తో ముడుతలుగల, పసుపురంగు విత్తనాలు గల బఠాణి మొక్కతో ( rr YY ) సంపర్కం చేయబడింది F<sub>2</sub> తరం ఫలితాన్ని చక్కబోర్డు సాయంతో తెలపండి మరియు వివిధ రకాల మొక్కల నిష్పత్తిని తెల్పండి.

లేదా



జీవుల లక్షణాలను 'ప్రబల' మరియు 'దుర్బల' లక్షణాలుగా ఎలా వర్గీకరించబడ్డాయి ? ఒక వ్యక్తి తనజీవిత కాలంలో పొందిన అనుభవాలను అతని సంతానానికి అందించలేరు. ఎందువలన ?

46. "మానవులవంటి క్షీరదాలకు సంబంధించినట్లుగ లైంగిక పరివక్ష్యతలను అందుకోవడం ఒక అవసరమైన సంఘటన." ఈ నిర్వచనాన్ని సమర్థించండి.

XVI. ఈ కింది ప్రశ్నలకు జవాబులను రాయండి :

2 × 4 = 8

47. a) ఒక తీగ జాతి మొక్క పెరుగుతున్నప్పుడు, అదొక నిర్దిష్టమైన దిక్కులో చలిస్తుందని అనిపిస్తుంది. ఎలా ?



b) జంతువులలో రాసాయనిక వినిమయం యొక్క ఆవశ్యకతను వివరించండి.

48. a) జైలం మరియు ఫ్లోయం కణజాలాల కార్యాలను పోల్చండి.



b) మొక్కల పత్రరండ్రాలలో జరిగే వాయువుల వినిమయాన్ని వివరించండి.



లేదా

a) ఆక్సిజను సహిత మరియు ఆక్సిజన్ రహిత రక్తాన్ని రవాణాచేయడంలో గుండె నిర్మాణం ఏవిధంగా తోడ్పడుతుంది ? వివరించండి.

b) మనిషిలో జీర్ణమైన ఆహారం రక్తంలోకి ఎలా పీల్చ బడుతుంది ? మరియు అవసరమగు వస్తువుల రవాణాలో రక్తపు కార్యనిర్వహణావిధానాన్ని తెల్పండి.



**83-L**

16

**CCE-PR/NSR & NSPR**

**CCE-PR/NSR & NSPR-C(712)3045**

**2**