

6

ಒಟ್ಟು ಮುದ್ರಿತ ಪುಟಗಳ ಸಂಖ್ಯೆ : 16]

Total No. of Printed Pages : 16]

ಒಟ್ಟು ಪ್ರಶ್ನೆಗಳ ಸಂಖ್ಯೆ : 38]

Total No. of Questions : 38]

ಸಂಕೇತ ಸಂಖ್ಯೆ : **81-K**

Code No. : **81-K**

B

**CCE RR
UNREVISED
REDUCED SYLLABUS**

Question Paper Serial No. **411**

ವಿಷಯ : **ಗಣಿತ**

Subject : MATHEMATICS

(ಕನ್ನಡ ಮಾಧ್ಯಮ / **Kannada Medium**)

(ಪುನರಾವರ್ತಿತ ಶಾಲಾ ಅಭ್ಯರ್ಥಿ / **Regular Repeater**)

ದಿನಾಂಕ : 17. 06. 2023]

[Date : 17. 06. 2023

ಸಮಯ : ಬೆಳಿಗ್ಗೆ 10-30 ರಿಂದ ಮಧ್ಯಾಹ್ನ 1-45 ರವರೆಗೆ] [Time : 10-30 A.M. to 1-45 P.M.

ಗರಿಷ್ಠ ಅಂಕಗಳು : 80]

[Max. Marks : 80

ಪರೀಕ್ಷಾರ್ಥಿಗಾಗಿ ಸಾಮಾನ್ಯ ಸೂಚನೆಗಳು :

1. ಈ ಪ್ರಶ್ನೆಪತ್ರಿಕೆಯು ವಸ್ತುನಿಷ್ಠ ಮತ್ತು ವಿಷಯನಿಷ್ಠ ಮಾದರಿಯ ಒಟ್ಟು 38 ಪ್ರಶ್ನೆಗಳನ್ನು ಹೊಂದಿದೆ.
2. ಈ ಪ್ರಶ್ನೆಪತ್ರಿಕೆಯನ್ನು ಹಿಮ್ಮುಖ ಜಾಕೆಟ್ ಮೂಲಕ ಮೊಹರು (ಸೀಲ್) ಮಾಡಲಾಗಿದೆ. ಪರೀಕ್ಷೆ ಪ್ರಾರಂಭವಾಗುವ ಸಮಯಕ್ಕೆ ನಿಮ್ಮ ಪ್ರಶ್ನೆಪತ್ರಿಕೆಯ ಬಲಬದಿ ಪಾರ್ಶ್ವವನ್ನು ಕತ್ತರಿಸಿ, ಪ್ರಶ್ನೆಪತ್ರಿಕೆಯಲ್ಲಿ ಎಲ್ಲಾ ಪುಟಗಳು ಇವೆಯೇ ಎಂದು ಪರಿಶೀಲಿಸಿಕೊಳ್ಳಿ.
3. ವಸ್ತುನಿಷ್ಠ ಮತ್ತು ವಿಷಯನಿಷ್ಠ ಮಾದರಿಯ ಪ್ರಶ್ನೆಗಳಿಗೆ ಕೊಟ್ಟಿರುವ ಸೂಚನೆಗಳನ್ನು ಪಾಲಿಸಿ.
4. ಬಲ ಭಾಗದಲ್ಲಿ ಕೊಟ್ಟಿರುವ ಅಂಕಗಳು ಪ್ರಶ್ನೆಗಳಿಗಿರುವ ಪೂರ್ಣ ಅಂಕಗಳನ್ನು ತೋರಿಸುತ್ತವೆ.
5. ಪ್ರಶ್ನೆಪತ್ರಿಕೆಯನ್ನು ಓದಿಕೊಳ್ಳಲು 15 ನಿಮಿಷಗಳ ಕಾಲಾವಕಾಶವು ಸೇರಿದಂತೆ, ಉತ್ತರಿಸಲು ನಿಗದಿಪಡಿಸಲಾದ ಸಮಯವನ್ನು ಪ್ರಶ್ನೆಪತ್ರಿಕೆಯ ಮೇಲ್ಭಾಗದಲ್ಲಿ ನೀಡಲಾಗಿದೆ.

RR-B(411)2107

[Turn over

ಇಲ್ಲಿಂದ ಕತ್ತರಿಸಿ

TEAR HERE TO OPEN THE QUESTION PAPER
ಪ್ರಶ್ನೆಪತ್ರಿಕೆಯನ್ನು ಕೆರೆಯಲು ಇಲ್ಲಿ ಕತ್ತರಿಸಿ

Tear here

- I. ಕೆಳಗಿನ ಪ್ರಶ್ನೆಗಳಿಗೆ ಅಥವಾ ಅಪೂರ್ಣ ಹೇಳಿಕೆಗಳಿಗೆ ನಾಲ್ಕು ಪರ್ಯಾಯ ಉತ್ತರಗಳನ್ನು ನೀಡಲಾಗಿದೆ. ಅವುಗಳಲ್ಲಿ ಸೂಕ್ತವಾದ ಉತ್ತರವನ್ನು ಆರಿಸಿ, ಅದರ ಕ್ರಮಾಕ್ಷರದೊಡನೆ ಪೂರ್ಣ ಉತ್ತರವನ್ನು ಬರೆಯಿರಿ :

8 × 1 = 8



1. ಈ ಕೆಳಗಿನ ತ್ರಿಭುಜದ ಬಾಹುಗಳ ಅಳತೆಗಳಲ್ಲಿ ಯಾವುದು ಲಂಬಕೋನ ತ್ರಿಭುಜವನ್ನು ಪ್ರತಿನಿಧಿಸುತ್ತವೆ ?

(A) 3 cm, 8 cm ಮತ್ತು 6 cm

(B) 5 cm, 8 cm ಮತ್ತು 10 cm

(C) 3 cm, 4 cm ಮತ್ತು 5 cm

(D) 6 cm, 7 cm ಮತ್ತು 8 cm



2. ಮೊದಲ 'n' ಧನ ಪೂರ್ಣಾಂಕಗಳ ಮೊತ್ತವನ್ನು ಕಂಡುಹಿಡಿಯುವ ಸೂತ್ರವು

(A) $\frac{n(n+1)}{2}$

(B) $\frac{n(n-1)}{2}$

(C) $n(n+1)$

(D) $n(n-1)$



3. (3, 4) ಮತ್ತು (5, 6) ಈ ಬಿಂದುಗಳನ್ನು ಸೇರಿಸುವ ರೇಖಾಖಂಡದ ಮಧ್ಯಬಿಂದುವಿನ ನಿರ್ದೇಶಾಂಕಗಳು

(A) (-4, -5)

(B) (4, 5)



(C) (4, -5)

(D) (-4, 5)

4. 10, 6, 8, 11 ಮತ್ತು 15 ಈ ಪ್ರಾಪ್ತಾಂಕಗಳ ಮಧ್ಯಾಂಕವು

(A) 8

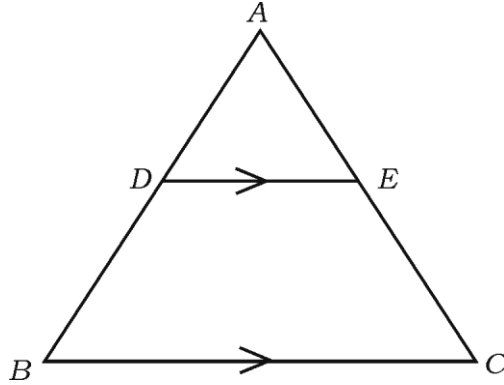
(B) 11

(C) 6

(D) 10



5. ತ್ರಿಭುಜ ABC ಯಲ್ಲಿ $DE \parallel BC$ ಆದರೆ, ಕೆಳಗಿನವುಗಳಲ್ಲಿ ಸರಿಯಾದ ಸಂಬಂಧವು,



(A) $\frac{AD}{BD} = \frac{AE}{EC}$

(B) $\frac{AB}{AD} = \frac{EC}{BD}$

(C) $\frac{AD}{AE} = \frac{CE}{BD}$

(D) $\frac{DE}{BC} = \frac{AE}{AD}$



6. 3 cm ತ್ರಿಜ್ಯವಿರುವ ವೃತ್ತದಲ್ಲಿ ಎರಡು ಸಮಾಂತರ ಸ್ಪರ್ಶಕಗಳ ನಡುವಿನ ದೂರವು

(A) 3 cm

(B) 1.5 cm



(C) 9 cm

(D) 6 cm

7. ಪಾದದ ತ್ರಿಜ್ಯವು 'r' ಮತ್ತು ಎತ್ತರವು 'h' ಆಗಿರುವ ಒಂದು ಘನ ಸಿಲಿಂಡರ್‌ನ ಘನಫಲವನ್ನು ಕಂಡುಹಿಡಿಯುವ ಸೂತ್ರವು

(A) $V = 4 \pi r^2$

(B) $V = \pi r^2 h$

(C) $V = \pi r l$

(D) $V = \frac{1}{3} \pi r^2 h$

8. ಒಂದು ಸಮಾಂತರ ಶ್ರೇಣಿಯ n ನೇ ಪದ $a_n = 2n + 1$ ಆದರೆ, ಅದರ (n - 1) ನೇ ಪದವು

(A) (2n - 2)

(B) (2n + 3)

(C) (2n - 1)

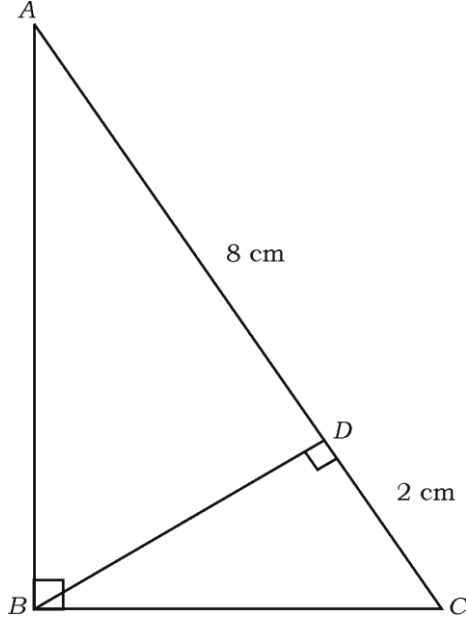
(D) 2n

II. ಈ ಕೆಳಗಿನ ಪ್ರಶ್ನೆಗಳಿಗೆ ಉತ್ತರಿಸಿ :

8 × 1 = 8



9. ABC ಲಂಬಕೋನ ತ್ರಿಭುಜದಲ್ಲಿ $\angle ABC = 90^\circ$ ಹಾಗೂ $BD \perp AC$, $AD = 8$ cm ಮತ್ತು $CD = 2$ cm ಆದರೆ, BD ಯ ಉದ್ದವನ್ನು ಕಂಡುಹಿಡಿಯಿರಿ.



10. $x + 2y - 4 = 0$ ಮತ್ತು $3x + 2y - 5 = 0$ ಈ ರೇಖಾತ್ಮಕ ಸಮೀಕರಣಗಳು ಎಷ್ಟು

ಪರಿಹಾರಗಳನ್ನು ಹೊಂದಿವೆ ?



11. $x, 7, 10 \dots$ ಇವು ಸಮಾಂತರ ಶ್ರೇಣಿಯಲ್ಲಿದ್ದರೆ 'x' ನ ಬೆಲೆಯನ್ನು ಬರೆಯಿರಿ.

12. $2x + 3y + 7 = 0$ ಮತ್ತು $ax + 6y + 14 = 0$ ಈ ಸಮೀಕರಣಗಳನ್ನು ಪ್ರತಿನಿಧಿಸುವ

ರೇಖೆಗಳು ಪರಸ್ಪರ ಐಕ್ಯಗೊಂಡರೆ 'a' ಯ ಬೆಲೆಯನ್ನು ಕಂಡುಹಿಡಿಯಿರಿ.

13. $x^2 - 5x + 1 = 0$ ಈ ವರ್ಗಸಮೀಕರಣದ ಶೋಧಕದ ಬೆಲೆಯನ್ನು ಕಂಡುಹಿಡಿಯಿರಿ.

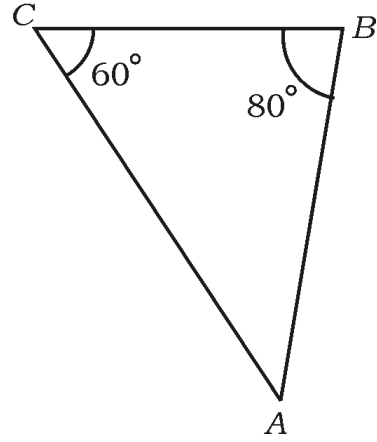
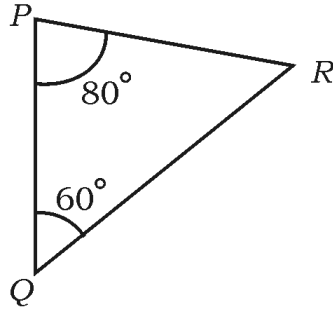


14. $P(x_1, y_1)$, $Q(x_2, y_2)$ ಮತ್ತು $R(x_3, y_3)$ ಗಳು ಶೃಂಗಗಳಾಗಿರುವ

ತ್ರಿಭುಜ PQR ನ ವಿಸ್ತೀರ್ಣವನ್ನು ಕಂಡುಹಿಡಿಯುವ ಸೂತ್ರವನ್ನು ಬರೆಯಿರಿ.

15. ಚಿತ್ರದಲ್ಲಿ ತ್ರಿಭುಜ ABC ಯ AB ಬಾಹುವಿಗೆ ಅನುರೂಪವಾದ ತ್ರಿಭುಜ PQR ನ

ಬಾಹುವನ್ನು ಹೆಸರಿಸಿ.



16. ತ್ರಿಜ್ಯ 'r' ಮಾನವಿರುವ ಗೋಳದ ಮೇಲ್ಮೈ ವಿಸ್ತೀರ್ಣವನ್ನು ಕಂಡುಹಿಡಿಯುವ ಸೂತ್ರವನ್ನು

ಬರೆಯಿರಿ.



III. ಈ ಕೆಳಗಿನ ಪ್ರಶ್ನೆಗಳಿಗೆ ಉತ್ತರಿಸಿ :

8 × 2 = 16

17. $A (-6, 10)$ ಮತ್ತು $B (3, -8)$ ಬಿಂದುಗಳನ್ನು ಸೇರಿಸುವ ರೇಖಾಖಂಡವನ್ನು $(-4, 6)$ ಬಿಂದುವು ಯಾವ ಅನುಪಾತದಲ್ಲಿ ವಿಭಾಗಿಸುತ್ತದೆ ಎಂದು ಕಂಡುಹಿಡಿಯಿರಿ.

ಅಥವಾ



$A (7, -2)$, $B (5, 1)$ ಮತ್ತು $C (3, 4)$ ಬಿಂದುಗಳು ಸರಳರೇಖಾಗತವಾಗಿವೆ ಎಂದು ತೋರಿಸಿ.

18. ಈ ರೇಖಾತ್ಮಕ ಸಮೀಕರಣಗಳ ಜೋಡಿಗೆ ಪರಿಹಾರವನ್ನು ಕಂಡುಹಿಡಿಯಿರಿ :

$$x + y = 10$$



$$2x - y = 8$$

19. 5, 9, 13, ಈ ಸಮಾಂತರ ಶ್ರೇಣಿಯ 21 ನೇ ಪದವನ್ನು ಸೂತ್ರವನ್ನು ಉಪಯೋಗಿಸಿ ಕಂಡುಹಿಡಿಯಿರಿ.

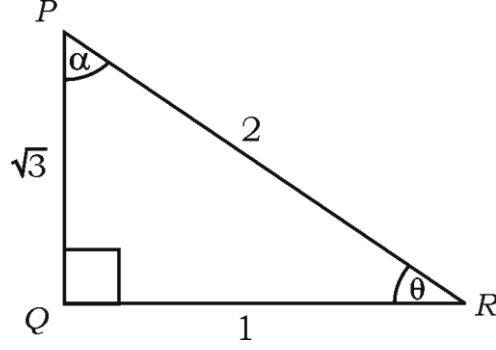
20. $x^2 - 3x + 1 = 0$ ಈ ಸಮೀಕರಣದ ಮೂಲಗಳನ್ನು ವರ್ಗಸಮೀಕರಣದ ಸೂತ್ರವನ್ನು ಉಪಯೋಗಿಸಿ ಕಂಡುಹಿಡಿಯಿರಿ.

ಅಥವಾ

$x^2 - 3x - 10 = 0$ ಈ ಸಮೀಕರಣದ ಮೂಲಗಳನ್ನು ಅಪವರ್ತನ ವಿಧಾನದಿಂದ ಬಿಡಿಸಿ.



21. ಕೊಟ್ಟಿರುವ ಚಿತ್ರದಲ್ಲಿ $\cos \alpha$ ಮತ್ತು $\tan \theta$ ದ ಬೆಲೆಗಳನ್ನು ಕಂಡುಹಿಡಿಯಿರಿ.

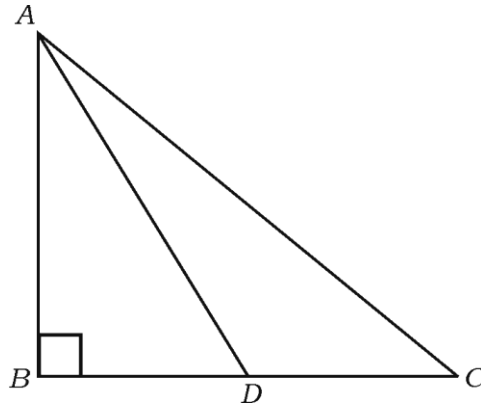


22. $\cos 9\theta = \sin \theta$ ಮತ್ತು 9θ ಲಘುಕೋನವಾದರೆ θ ದ ಬೆಲೆಯನ್ನು ಕಂಡುಹಿಡಿಯಿರಿ.



23. ತ್ರಿಭುಜ ABC ಯಲ್ಲಿ $\angle ABC = 90^\circ$ ಮತ್ತು D ಯು BC ಯ ಮಧ್ಯಬಿಂದುವಾಗಿದೆ.

ಹಾಗಾದರೆ, $AC^2 = AD^2 + 3CD^2$ ಎಂದು ಸಾಧಿಸಿ.



24. 3 cm ತ್ರಿಜ್ಯವುಳ್ಳ ವೃತ್ತಕ್ಕೆ ಅದರ ಕೇಂದ್ರದಿಂದ 7 cm ದೂರದಲ್ಲಿರುವ ಒಂದು ಬಿಂದುವಿನಿಂದ ಎರಡು ಸ್ಪರ್ಶಕಗಳನ್ನು ರಚಿಸಿ.



IV. ಈ ಕೆಳಗಿನ ಪ್ರಶ್ನೆಗಳಿಗೆ ಉತ್ತರಿಸಿ :

9 × 3 = 27

25. 6 ರಿಂದ ಭಾಗಿಸಲ್ಪಡುವ ಮೊದಲ 40 ಧನಾತ್ಮಕ ಪೂರ್ಣಾಂಕಗಳ ಮೊತ್ತವನ್ನು ಕಂಡುಹಿಡಿಯಿರಿ.



ಅಥವಾ



ಒಂದು ಸಮಾಂತರ ಶ್ರೇಣಿಯ ಎರಡನೇ ಮತ್ತು ಮೂರನೇ ಪದಗಳು ಕ್ರಮವಾಗಿ 14 ಮತ್ತು 18 ಆದರೆ, ಆ ಶ್ರೇಣಿಯ ಮೊದಲ 26 ಪದಗಳ ಮೊತ್ತವನ್ನು ಸೂತ್ರ ಉಪಯೋಗಿಸಿ ಕಂಡುಹಿಡಿಯಿರಿ.

26. $(x^2 + 5x + 3) = (x + 2)(x - 1)$ ಈ ಸಮೀಕರಣವನ್ನು ಸಂಕ್ಷೇಪಿಸಿ ಇದುವರ್ಗಸಮೀಕರಣವಾಗಿದೆಯೇ ಅಥವಾ ಇಲ್ಲವೇ ಎಂಬುದನ್ನು ತಿಳಿಸಿ.

27. $(\sec A - \cos A)(\cot A + \tan A) = \tan A \cdot \sec A$ ಎಂದು ಸಾಧಿಸಿ.



ಅಥವಾ

A, B ಮತ್ತು C ಗಳು ತ್ರಿಭುಜ ABC ಯ ಒಳಕೋನಗಳಾದರೆ,

$$1 + \tan^2 \left(\frac{A+B}{2} \right) = \operatorname{cosec}^2 \left(\frac{C}{2} \right) \text{ ಎಂದು ಸಾಧಿಸಿ.}$$



28. A, B ಮತ್ತು C ಬಿಂದುಗಳು ಸರಳರೇಖಾಗತವಾಗಿವೆ. $A(1, 0)$, $B(4, 4)$ ಮತ್ತು $AC = 8 \text{ cm}$ ಆದರೆ, C ಬಿಂದುವಿನ ನಿರ್ದೇಶಾಂಕವನ್ನು ಕಂಡುಹಿಡಿಯಿರಿ.

29. ಈ ಕೆಳಗಿನ ಆವೃತ್ತಿ ವಿತರಣಾ ಪಟ್ಟಿಯಲ್ಲಿರುವ ದತ್ತಾಂಶಗಳಿಗೆ ಸರಾಸರಿಯನ್ನು ಕಂಡುಹಿಡಿಯಿರಿ :

ವರ್ಗಾಂತರ	ಆವೃತ್ತಿ (f_i)
5 — 15	4
15 — 25	6
25 — 35	5
35 — 45	6
45 — 55	4
	$\Sigma f_i = 25$

ಅಥವಾ



ಈ ಕೆಳಗಿನ ಆವೃತ್ತಿ ವಿತರಣಾ ಪಟ್ಟಿಯಲ್ಲಿರುವ ದತ್ತಾಂಶಗಳಿಗೆ ಬಹುಲಕವನ್ನು ಕಂಡುಹಿಡಿಯಿರಿ :



ವರ್ಗಾಂತರ	ಆವೃತ್ತಿ
10 — 15	3
15 — 20	3
20 — 25	7
25 — 30	6
30 — 35	6



30. ಒಂದು ಕಾರ್ಖಾನೆಯ 50 ಕೆಲಸಗಾರರ ದೈನಂದಿನ ಆದಾಯಗಳು ಈ ಕೆಳಗಿನಂತೆ ದಾಖಲಾದವು. ಈ ದತ್ತಾಂಶಗಳಿಗೆ 'ಕಡಿಮೆ ವಿಧಾನ'ದ ಓಜೀವ್ ಎಳೆಯಿರಿ :

ದೈನಂದಿನ ಆದಾಯ (ರೂ. ಗಳಲ್ಲಿ)	ಕೆಲಸಗಾರರ ಸಂಖ್ಯೆ (ಸಂಚಿತ ಆವೃತ್ತಿ)
100 ಕ್ಕಿಂತ ಕಡಿಮೆ	10
120 ಕ್ಕಿಂತ ಕಡಿಮೆ	25
140 ಕ್ಕಿಂತ ಕಡಿಮೆ	35
160 ಕ್ಕಿಂತ ಕಡಿಮೆ	40
180 ಕ್ಕಿಂತ ಕಡಿಮೆ	50



31. “ವೃತ್ತದ ಮೇಲಿನ ಯಾವುದೇ ಬಿಂದುವಿನಲ್ಲಿ ಎಳೆದ ಸ್ಪರ್ಶಕವು, ಸ್ಪರ್ಶಬಿಂದುವಿನಲ್ಲಿ ಎಳೆದ ತ್ರಿಜ್ಯಕ್ಕೆ ಲಂಬವಾಗಿರುತ್ತದೆ” ಎಂದು ಸಾಧಿಸಿ.



32. 5 cm, 6 cm ಮತ್ತು 8 cm ಬಾಹುಗಳಿರುವ ಒಂದು ತ್ರಿಭುಜವನ್ನು ರಚಿಸಿ, ನಂತರ ಮತ್ತೊಂದು ತ್ರಿಭುಜವನ್ನು ಅದರ ಪ್ರತಿಯೊಂದು ಬಾಹುವು ಮೊದಲು ರಚಿಸಿದ ತ್ರಿಭುಜದ ಅನುರೂಪ ಬಾಹುಗಳ $\frac{3}{4}$ ರಷ್ಟಿರುವಂತೆ ರಚಿಸಿ.

33. ಒಂದು ಶಂಕುವಿನ ಪಾರ್ಶ್ವ ಮೇಲ್ಮೈ ವಿಸ್ತೀರ್ಣವು 550 cm^2 ಆಗಿದೆ. ಶಂಕುವಿನ ಓರೆ ಎತ್ತರವು 25 cm ಆದಾಗ, ಆ ಶಂಕುವಿನ ಪೂರ್ಣಮೇಲ್ಮೈ ವಿಸ್ತೀರ್ಣವನ್ನು ಕಂಡುಹಿಡಿಯಿರಿ.



ಅಥವಾ

ಅಂಚಿನ ಉದ್ದ 6 cm ಇರುವ ಎರಡು ವರ್ಗಘನಗಳ ಮುಖಗಳನ್ನು ಸೇರಿಸಿದಾಗ ಉಂಟಾಗುವ ಆಯತ ಘನಾಕೃತಿಯ ಪೂರ್ಣಮೇಲ್ಮೈ ವಿಸ್ತೀರ್ಣವನ್ನು ಕಂಡುಹಿಡಿಯಿರಿ.

V. ಕೆಳಗಿನ ಪ್ರಶ್ನೆಗಳಿಗೆ ಉತ್ತರಿಸಿ :

4 × 4 = 16

34. ಕೆಳಗಿನ ರೇಖಾತ್ಮಕ ಸಮೀಕರಣಗಳ ಜೋಡಿಯ ಪರಿಹಾರವನ್ನು ನಕ್ಷೆಯ ವಿಧಾನದಿಂದ ಕಂಡುಹಿಡಿಯಿರಿ :



$$x + y = 5$$

$$2x + y = 6$$

35. ಒಂದು ಭಿನ್ನರಾಶಿಯ ಭೇದವು ಅದರ ಅಂಶಕ್ಕಿಂತ 3 ಹೆಚ್ಚಾಗಿದೆ. ಈ ಭಿನ್ನರಾಶಿ ಹಾಗೂ

ಅದರ ವ್ಯುತ್ಕ್ರಮಗಳ ಮೊತ್ತ $\frac{29}{10}$ ಆದರೆ, ಆ ಭಿನ್ನರಾಶಿಯನ್ನು ಕಂಡುಹಿಡಿಯಿರಿ.



ಅಥವಾ



ಒಬ್ಬ ವಿದ್ಯಾರ್ಥಿಯು ಕೆಲವು ಪುಸ್ತಕಗಳನ್ನು ರೂ. 60 ಕ್ಕೆ ಕೊಂಡನು. ಅಷ್ಟೇ ಹಣಕ್ಕೆ ಅವನು

ಇನ್ನೂ 5 ಪುಸ್ತಕಗಳನ್ನು ಹೆಚ್ಚಾಗಿ ಕೊಂಡಿದ್ದರೆ ಪ್ರತಿ ಪುಸ್ತಕದ ಬೆಲೆ ರೂ. 1 ಕಡಿಮೆ

ಆಗುತ್ತಿತ್ತು, ಹಾಗಾದರೆ ಆ ವಿದ್ಯಾರ್ಥಿಯು ಕೊಂಡ ಪುಸ್ತಕಗಳ ಸಂಖ್ಯೆಯನ್ನು

ಕಂಡುಹಿಡಿಯಿರಿ.



36. 1.2 m ಎತ್ತರದ ಹುಡುಗಿಯು ನೆಲದಿಂದ 88.2 m ಎತ್ತರದಲ್ಲಿ ಒಂದು ಬಲೂನ್ ಕ್ಷಿತಿಜ

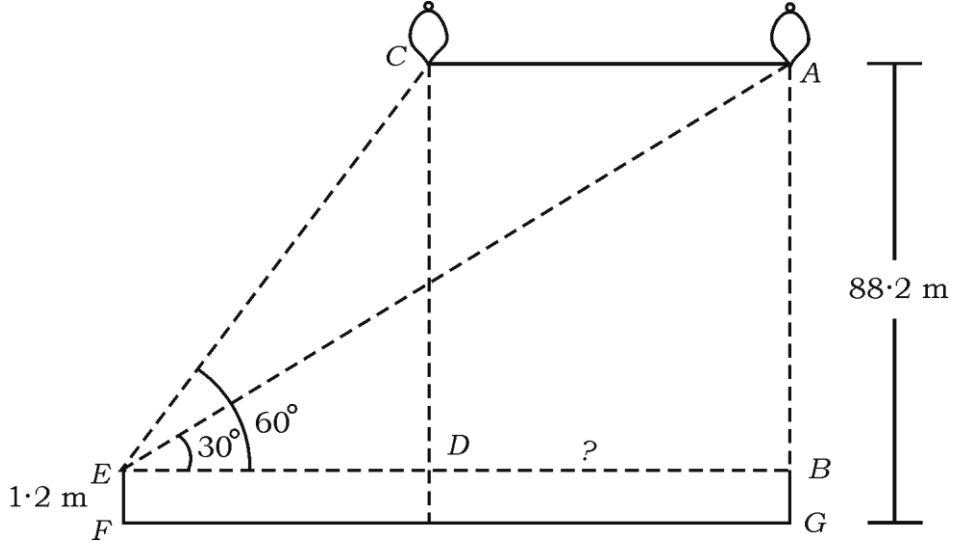
ರೇಖೆಗೆ ಸಮಾಂತರವಾಗಿ ಗಾಳಿಯಲ್ಲಿ ತೇಲುತ್ತಿರುವುದನ್ನು ಗುರುತಿಸುತ್ತಾಳೆ. ಒಂದು

ಸಮಯದಲ್ಲಿ ಹುಡುಗಿಯ ಕಣ್ಣಿನಿಂದ ಈ ಬಲೂನ್‌ಗೆ ಉಂಟಾದ ಉನ್ನತ ಕೋನವು 60° .



ಸ್ವಲ್ಪ ಸಮಯದ ನಂತರ ಉನ್ನತ ಕೋನವು 30° ಗೆ ಇಳಿಯುತ್ತದೆ. (ಚಿತ್ರ ನೋಡಿ) ಈ

ಸಮಯದ ಅಂತರದಲ್ಲಿ ಬಲೂನ್ ಚಲಿಸಿದ ದೂರವನ್ನು ಕಂಡುಹಿಡಿಯಿರಿ.



37. “ಎರಡು ಸಮರೂಪ ತ್ರಿಭುಜಗಳ ವಿಸ್ತೀರ್ಣಗಳ ಅನುಪಾತವು ಅವುಗಳ ಅನುರೂಪ

ಬಾಹುಗಳ ವರ್ಗಗಳ ಅನುಪಾತಕ್ಕೆ ಸಮನಾಗಿರುತ್ತದೆ” ಎಂದು ಸಾಧಿಸಿ.

VI. ಕೆಳಗಿನ ಪ್ರಶ್ನೆಗೆ ಉತ್ತರಿಸಿ :



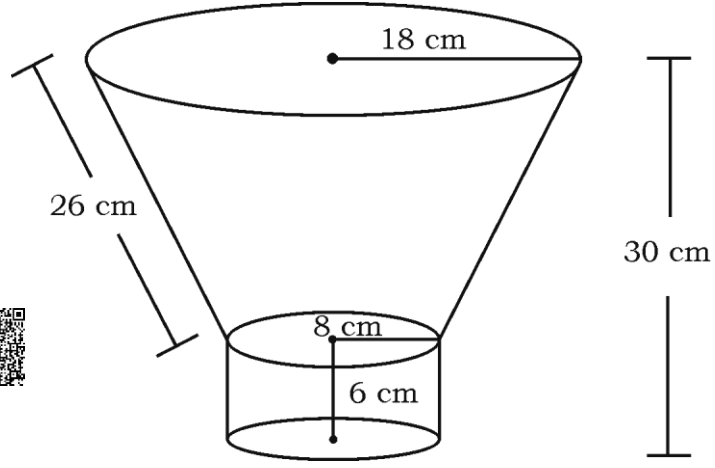
$1 \times 5 = 5$

38. ಶಂಕುವಿನ ಭಿನ್ನಕದ ರೂಪದಲ್ಲಿರುವ ಒಂದು ಕಸದ ಬುಟ್ಟಿಯನ್ನು ಟೋಳ್ಳಾದ ಸಿಲಿಂಡರ್

ಆಕಾರದ ಒಂದು ವೃತ್ತ ಪಾದದ ಮೇಲೆ ಚಿತ್ರದಲ್ಲಿ ತೋರಿಸಿರುವಂತೆ ಜೋಡಿಸಿದೆ. ಕಸದ

ಬುಟ್ಟಿಯ ವೃತ್ತಾಕಾರದ ಪಾದದ ಮೇಲ್ಭಾಗದ ಮತ್ತು ಕೆಳಭಾಗದ ತ್ರಿಜ್ಯಗಳು ಕ್ರಮವಾಗಿ

18 cm ಮತ್ತು 8 cm ಆಗಿದ್ದು, ಇಳಿಜಾರು ಎತ್ತರವು 26 cm ಆಗಿದೆ. ಸಿಲಿಂಡರ್‌ನ ತ್ರಿಜ್ಯ ಮತ್ತು ಎತ್ತರಗಳು ಕ್ರಮವಾಗಿ 8 cm ಮತ್ತು 6 cm ಆಗಿದ್ದು ಜೋಡಿಸಿದ ಆಕೃತಿಯ ಒಟ್ಟು ಎತ್ತರ 30 cm ಆದರೆ, ಕಸದ ಬುಟ್ಟಿಯ ಘನಫಲವನ್ನು ಹಾಗೂ ಒಟ್ಟು ಆಕೃತಿಯ ಪಾರ್ಶ್ವ ಮೇಲ್ಮೈ ವಿಸ್ತೀರ್ಣವನ್ನು ಕಂಡುಹಿಡಿಯಿರಿ.



81-K

16

CCE RR

RR-B(411)2107

6