



பதிவு எண்
Register Number

--	--	--	--	--	--	--	--	--	--

PART - III

இயற்பியல் / PHYSICS

(தமிழ் மற்றும் ஆங்கில வழி / Tamil & English Version)

கால அளவு : 3.00 மணி நேரம்]

[மொத்த மதிப்பெண்கள் : 70

Time Allowed : 3.00 Hours]

[Maximum Marks : 70

- அறிவுரைகள் : (1) அனைத்து வினாக்களும் சரியாகப் பதிவாகி உள்ளதா என்பதனைச் சரிபார்த்துக் கொள்ளவும். அச்சுப்பதிவில் குறையிருப்பின், அறைக் கண்காணிப்பாளரிடம் உடனடியாகத் தெரிவிக்கவும்.
- (2) நீலம் அல்லது கருப்பு மையினை மட்டுமே எழுதுவதற்கும் அடிக்கோடிடுவதற்கும் பயன்படுத்த வேண்டும். படங்கள் வரைவதற்கு பென்சில் பயன்படுத்தவும்.

- Instructions :** (1) Check the question paper for fairness of printing. If there is any lack of fairness, inform the Hall Supervisor immediately.
- (2) Use **Blue** or **Black** ink to write and underline and pencil to draw diagrams.

பகுதி - I / PART - I

- குறிப்பு : (i) அனைத்து வினாக்களுக்கும் விடையளிக்கவும். 15x1=15
- (ii) கொடுக்கப்பட்டுள்ள மாற்று விடைகளில் மிகவும் ஏற்புடைய விடையைத் தேர்ந்தெடுத்துக் குறியீட்டுடன் விடையினையும் சேர்த்து எழுதவும்.

- Note :** (i) Answer **all** the questions.
- (ii) Choose the most appropriate answer from the given **four** alternatives and write the option code and the corresponding answer.

[திருப்புக / Turn over

1. λ_e அலைநீளம் கொண்ட எலக்ட்ரான் மற்றும் λ_p அலைநீளம் கொண்ட ஃபோட்டான் ஆகியவை ஒரே ஆற்றலைப் (E) பெற்று இருப்பின் அலைநீளங்கள் λ_e மற்றும் λ_p இடையிலான தொடர்பு :

(அ) $\lambda_p \propto \frac{1}{\sqrt{\lambda_e}}$ (ஆ) $\lambda_p \propto \lambda_e$ (இ) $\lambda_p \propto \lambda_e^2$ (ஈ) $\lambda_p \propto \sqrt{\lambda_e}$

The wavelength λ_e of an electron and λ_p of a photon of same energy E are related by :

(a) $\lambda_p \propto \frac{1}{\sqrt{\lambda_e}}$ (b) $\lambda_p \propto \lambda_e$ (c) $\lambda_p \propto \lambda_e^2$ (d) $\lambda_p \propto \sqrt{\lambda_e}$

2. இரண்டு போலராய்டுகளின் பரவு அச்சுகள் ஒன்றுக்கொன்று 30° கோணத்தில் சாய்ந்துள்ள நிலையில், I செறிவு கொண்ட தளவிளைவு அற்ற ஒளி முதல் போலராய்டின் மீது விழுகின்றது. இரண்டாவது போலராய்டில் இருந்து வெளியேறும் ஒளியின் செறிவு :

(அ) $\frac{1}{8}I$ (ஆ) $\frac{1}{4}I$ (இ) $\frac{3}{8}I$ (ஈ) $\frac{3}{4}I$

Two polaroids are kept with their transmission axes inclined at 30° . Unpolarised light of intensity I falls on the first polaroid. Intensity of light emerging from the second polaroid :

(a) $\frac{1}{8}I$ (b) $\frac{1}{4}I$ (c) $\frac{3}{8}I$ (d) $\frac{3}{4}I$

3. மின்காந்த அலை ஒன்றின் காந்தப்புலத்தின் எண் மதிப்பு 3×10^{-6} T எனில், அதன் மின்புலத்தின் மதிப்பு என்ன ?

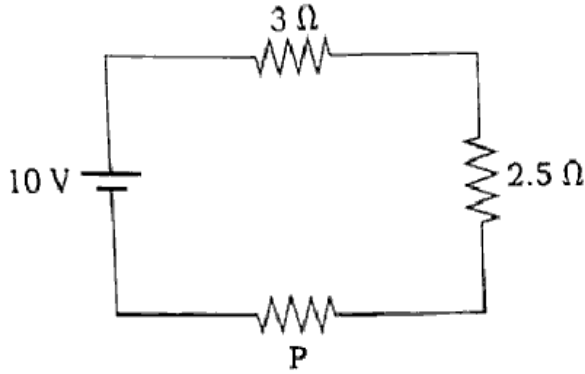
(அ) 600 Vm^{-1} (ஆ) 100 Vm^{-1} (இ) 900 Vm^{-1} (ஈ) 300 Vm^{-1}

If the magnitude of the magnetic field is 3×10^{-6} T, then the magnitude of the electric field for a electromagnetic wave is :

(a) 600 Vm^{-1} (b) 100 Vm^{-1} (c) 900 Vm^{-1} (d) 300 Vm^{-1}

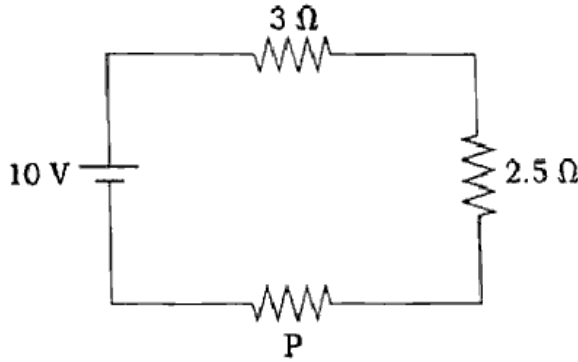
A

4. பின்வரும் மின்குற்றில் உள்ள மின்னோட்டம் 1.0 A எனில் மின்தடை P -யின் மதிப்பு என்ன ?



- (அ) 3.5 Ω (ஆ) 1.5 Ω (இ) 4.5 Ω (ஈ) 2.5 Ω

There is a current of 1.0 A in the circuit shown below. What is the resistance of P ?



- (a) 3.5 Ω (b) 1.5 Ω (c) 4.5 Ω (d) 2.5 Ω

5. ஒரு கார்பன் மின்தடையாக்கியின் மின்தடை மதிப்பு (47 ± 4.7) kΩ எனில் அதில் இடம் பெறும் நிறவளையங்களின் வரிசை :

- (அ) ஊதா - மஞ்சள் - ஆரஞ்சு - வெள்ளி
 (ஆ) மஞ்சள் - பச்சை - ஊதா - தங்கம்
 (இ) பச்சை - ஆரஞ்சு - ஊதா - தங்கம்
 (ஈ) மஞ்சள் - ஊதா - ஆரஞ்சு - வெள்ளி

A carbon resistor of (47 ± 4.7) kΩ is to be marked with rings of different colours for its identification. The colour code sequence will be :

- (a) Violet - Yellow - Orange - Silver
 (b) Yellow - Green - Violet - Gold
 (c) Green - Orange - Violet - Gold
 (d) Yellow - Violet - Orange - Silver

6. ஹைட்ரஜன் அணுவில் இரண்டாவது சுற்றுப்பாதையில் இயங்கும் எலக்ட்ரானின் கோண உந்தம் :

(அ) $\frac{4h}{\pi}$ (ஆ) h (இ) $\frac{2h}{\pi}$ (ஈ) $\frac{h}{\pi}$

In an hydrogen atom, the electron revolving in the second orbit, has angular momentum :

(a) $\frac{4h}{\pi}$ (b) h (c) $\frac{2h}{\pi}$ (d) $\frac{h}{\pi}$

7. யங் இரட்டைப் பிளவு ஆய்வில். பிளவுகளுக்கு இடையே உள்ள தொலைவு இருமடங்காக்கப்படுகிறது. திரையில் தோன்றும் பட்டை அகலம் மாறாமல் இருக்க வேண்டுமெனில், பிளவுகளுக்கும் திரைக்கும் இடையே உள்ள தொலைவு (D) எவ்வளவு இருக்க வேண்டும் ?

(அ) $\sqrt{2}D$ (ஆ) $2D$ (இ) $\frac{D}{\sqrt{2}}$ (ஈ) $\frac{D}{2}$

In Young's double-slit experiment, the slit separation is doubled. To maintain the same fringe spacing on the screen, the screen-to-slit distance D must be changed to :

(a) $\sqrt{2}D$ (b) $2D$ (c) $\frac{D}{\sqrt{2}}$ (d) $\frac{D}{2}$

8. இணைத்தட்டு மின்தேக்கி ஒன்று V மின்னழுத்த வேறுபாட்டில் Q அளவு மின்னூட்டம் கொண்ட மின்துகள்களை சேமிக்கின்றது. தட்டுகளின் பரப்பளவும் தட்டுகளுக்கு இடையேயான தொலைவும் இருமடங்கானால் பின்வருவனவற்றுள் எந்த அளவு மாறுபடும் ?

(அ) மின்னழுத்த வேறுபாடு (ஆ) மின்தேக்குத்திறன்
(இ) ஆற்றல் அடர்த்தி (ஈ) மின்துகள்

A parallel plate capacitor stores a charge Q at a voltage V. Suppose the area of the parallel plate capacitor and distance between the plates are each doubled then which is the quantity that will change ?

(a) Voltage (b) Capacitance
(c) Energy density (d) Charge

A

9. $\vec{v} = v \hat{i}$ என்ற திசைவேகத்துடன் மின்காந்த அலை ஒரு ஊடகத்தில் பரவுகின்றது. இவ்வலையின் மாறுதிசை மின்புலம் +Y அச்சின் திசையில் இருந்தால் அதன் மாறுதிசை காந்தப்புலம் _____ இருக்கும்.

(அ) +Z திசையில் (ஆ) -Y திசையில் (இ) -Z திசையில் (ஈ) -X திசையில்

An electromagnetic wave is propagating in a medium with velocity $\vec{v} = v \hat{i}$. The instantaneous oscillating electric field of this electromagnetic wave is along +Y axis, then the direction of oscillating magnetic field of the electromagnetic wave will be along :

(a) +Z direction (b) -Y direction (c) -Z direction (d) -X direction

10. காற்றிலிருந்து ஒளிவிலகல் எண் 2 கொண்ட கண்ணாடிப் பட்டகத்தின் மீது ஒளி விழுகிறது எனில், சாத்தியமான பெரும் விலகு கோணத்தின் மதிப்பு :

(அ) 60° (ஆ) 30° (இ) 90° (ஈ) 45°

For light incident from air on a slab of refractive index 2, the maximum possible angle of refraction is :

(a) 60° (b) 30° (c) 90° (d) 45°

11. செனார் டையோடின் முதன்மை பயன்பாடு :

(அ) அலை இயற்றி (ஆ) அலை திருத்தி

(இ) மின்னழுத்தச் சீரமைப்பான் (ஈ) பெருக்கி

The Zener diode is primarily used as :

(a) Oscillator (b) Rectifier

(c) Voltage regulator (d) Amplifier

12. t என்ற கணத்தில், ஒரு சுருளோடு தொடர்புடைய பாயம் $\Phi_B = 15t^2 - 50t + 250$ என உள்ளது. t=3 s -இல் தூண்டப்பட்ட மின்னியக்கு விசையானது :

(அ) -40 V (ஆ) -190 V (இ) 40 V (ஈ) -10 V

The flux linked with a coil at any instant t is given by $\Phi_B = 15t^2 - 50t + 250$. The induced emf at t=3 s is :

(a) -40 V (b) -190 V (c) 40 V (d) -10 V

A

[திருப்புக / Turn over

13. டயா காந்தப்பொருளுக்கு எடுத்துக்காட்டு :

(அ) நிக்கல் (ஆ) தண்ணீர் (இ) அலுமினியம் (ஈ) இரும்பு

An example of Diamagnetic material is _____.

(a) Nickel (b) Water (c) Aluminium (d) Iron

14. அறை வெப்பநிலையில் சிலிகானின் விலக்கப்பட்ட ஆற்றல் இடைவெளியின் மதிப்பு என்ன ?

(அ) 0.3 eV (ஆ) 0.7 eV (இ) 0.9 eV (ஈ) 1.1 eV

What is value of Forbidden Energy gap for silicon at room temperature ?

(a) 0.3 eV (b) 0.7 eV (c) 0.9 eV (d) 1.1 eV

15. ரோபோக்களில் தசைக் கம்பிகள் உருவாக்கப் பயன்படும் உலோகக் கலவைகள் :

(அ) தங்கம் வெள்ளி உலோகக் கலவைகள்

(ஆ) வடிவ நினைவு உலோகக் கலவைகள்

(இ) இரு பரிமாண உலோகக் கலவைகள்

(ஈ) தங்கம் தாமிர உலோகக் கலவைகள்

The alloys used for muscle wires in Robots are :

(a) Gold silver alloys

(b) Shape memory alloys

(c) Two dimensional alloys

(d) Gold copper alloys

பகுதி - II / PART - II

குறிப்பு : எவையேனும் ஆறு வினாக்களுக்கு விடையளிக்கவும். வினா எண் 24 -க்கு கட்டாயமாக விடையளிக்கவும்.

6x2=12

Note : Answer any six questions. Question No. 24 is Compulsory.

16. மின்புலம் – வரையறுக்கவும்.

Define 'electric field'.

17. Q-காரணியை எவ்வாறு வரையறை செய்வாய் ?

How will you define Q-factor ?

A

18. ஆம்பியர் சுற்று விதியைக் கூறுக.

State Ampere's Circuital Law.

19. வைரம் ஜொலிப்பதற்கான காரணத்தை விளக்குக.

Explain the reason for the glittering of diamond.

20. ஒரு குறுக்கீட்டு விளைவு வடிவமைப்பில் இரு அலைகளின் செறிவுகளுக்கு இடையேயான விகிதம் 36 : 1 எனில், குறுக்கீடும் இரு அலைகளின் வீச்சுகளுக்கு இடையேயான விகிதம் எவ்வளவு ?

The ratio of intensities of two waves in an interference pattern is 36 : 1. What is the ratio of the amplitudes of the two interfering waves ?

21. ஒரு உலோகத்தின் ஒளிமின் வெளியேற்று ஆற்றல் என்பதை வரையறுக்கவும். அதன் அலகைத் தருக.

Define work function of a metal. Give its unit.

22. கதிரியக்க செயல்பாடு அல்லது சிதைவு வீதம் என்றால் என்ன ? அதன் அலகு என்ன ?

What is meant by activity or decay rate ? Give its unit.

23. ஒரு முழு அலை திருத்திக்கான மின்சுற்று வரைபடம் வரைக.

Draw the circuit diagram of a full wave rectifier.

24. 20°C வெப்பநிலையில் ஒரு கம்பிச் சுருளின் மின்தடை 3 Ω மற்றும் $\alpha = 0.004/^\circ\text{C}$ எனில், 100°C வெப்பநிலையில் அதன் மின்தடையைக் காண்க.

If the resistance of coil is 3 Ω at 20°C and $\alpha = 0.004/^\circ\text{C}$ then, determine its resistance at 100°C.

பகுதி - III / PART - III

குறிப்பு : எவையேனும் ஆறு வினாக்களுக்கு விடையளிக்கவும். வினா எண் 33 -க்கு
கட்டாயமாக விடையளிக்கவும். 6x3=18

Note : Answer any six questions. Question No. 33 is **Compulsory**.

25. புள்ளி மின்துகள் ஒன்றினால் ஏற்படும் நிலை மின்னழுத்தத்திற்கான கோவையைத் தருவிக்க.

Derive an expression for electrostatic potential due to a point charge.

26. கிர்க்கஹ்ஃபின் முதல் மற்றும் இரண்டாம் விதிகளை கூறுக.

State Kirchhoff's First and Second Rules.

27. கால்வனோமீட்டரை, அம்மீட்டராக எவ்வாறு மாற்றுவாய் என்பதை விவரிக்கவும்.

Explain the conversion of galvanometer into an ammeter.

28. ஒரு சுருள் உள்ளடக்கிய பரப்பை மாற்றுவதன் மூலம், ஒரு மின்னியக்கு விசையை எவ்வாறு தூண்டலாம் ?

How will you induce an emf by changing the area enclosed by the coil ?

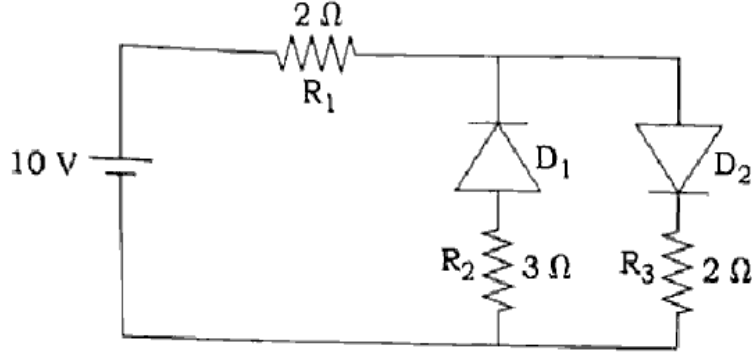
29. பிரான்ஹோபர் வரிகள் என்றால் என்ன ? சூரியனிலுள்ள தனிமங்களைக் கண்டறிவதில் அவை எவ்வாறு உதவுகின்றன ?

What are Fraunhofer lines ? How are they useful in the identification of elements present in the Sun ?

A

30. தரப்பட்டுள்ள மின்சுற்றில் இரண்டு நல்லியல்பு டையோடுகள் படத்தில் காட்டியுள்ளவாறு இணைக்கப்பட்டுள்ளன. மின்தடை R_1 வழியே பாயும் மின்னோட்டத்தைக் கணக்கிடுக.

The given circuit has two ideal diodes connected as shown in figure below. Calculate the current flowing through the resistance R_1 .



31. ஒளிப்பாதை என்றால் என்ன ? ஒளிப்பாதையின் சமன்பாட்டை எழுதி அதிலுள்ள ஒவ்வொரு குறியீடும் எதைச் சுட்டுகின்றது என்பதைக் கூறுக.

What is optical path ? Write down the equation for optical path and mention what each term represents.

32. ஏதேனும் மூன்று ஒளிமின் விளைவு விதிகளை எழுதுக.

Write any three Laws of Photoelectric Effect.

33. 1 kg நிறையுள்ள ${}_{92}^{235}\text{U}$ பிளவுறும் போது வெளிப்படும் ஆற்றலை ஜூலில் கணக்கிடுக.

Calculate the amount of energy released in joules when 1 kg of ${}_{92}^{235}\text{U}$ undergoes fission reaction.

பகுதி - IV / PART - IV

குறிப்பு : அனைத்து கேள்விகளுக்கும் விடையளிக்கவும்.

5x5=25

Note : Answer all the questions.

34. (அ) (i) நிலைமின்னியலின் கூலும் விதியினைக் கூறுக.
 (ii) கூலும் விசைக்கும் புவிஈர்ப்பு விசைக்கும் இடையேயான வேறுபாடுகளைக் கூறுக.

அல்லது

(ஆ) ஒளியின் வேகத்தைக் கண்டறியும் ஃபிஸீயு (Fizeau) முறையை விவரிக்கவும்.

- (a) (i) State Coulomb's Law in electrostatics.
 (ii) State the differences between Coulomb force and Gravitational force.

OR

(b) Describe the Fizeau's method to determine the speed of light.

35. (அ) சைக்ளோட்ரான் இயங்கும் முறையை விரிவாக விளக்கவும்.

அல்லது

(ஆ) ஒற்றை பிளவினால் ஏற்படும் விளிம்பு விளைவினை விவரித்து n -வது சிறுமத்திற்கான நிபந்தனையைப் பெறுக.

- (a) Discuss the working of Cyclotron in detail.

OR

(b) Discuss the diffraction at single slit and obtain the condition for n^{th} minimum.
<https://www.tamilnaduboard.com>

36. (அ) தொடர் RLC சுற்றில், செலுத்தப்பட்ட மின்னழுத்த வேறுபாடு மற்றும் மின்னோட்டம் இடையே உள்ள கட்டக் கோணத்திற்கான சமன்பாட்டைத் தருவிக்கவும்.

அல்லது

(ஆ) எலக்ட்ரானின் அலை இயல்பினை விவரிக்கும் டேவிசன் - ஜெர்மர் சோதனையை விவரிக்கவும்.

- (a) Derive an expression for phase angle between the applied voltage and current in a series RLC circuit.

OR

(b) Describe Davisson-Germer experiment which demonstrated the wave nature of the electrons.

A

37. (அ) மின்னோட்டத்தின் நுண்மாதிரிக் கொள்கையை விவரித்து. அதிலிருந்து ஓம் விதியின் நுண் வடிவத்தைப் பெறுக.

அல்லது

(ஆ) போர் அணுமாதிரியை பயன்படுத்தி எலக்ட்ரானின் n -வது சுற்றுப்பாதையின் ஆரம் மற்றும் திசைவேகத்திற்கான கோவையை வருவிக்கவும்.

- (a) Describe the microscopic model of current and obtain microscopic form of Ohm's Law.

OR

(b) Derive an expression for Radius and Velocity of an electron in the n^{th} orbit using Bohr atom model.

38. (அ) (i) மின் காந்த அலைகளின் பண்புகளைக் கூறுக.

(ii) ஊடகம் ஒன்றின் ஒப்புமை காந்த உட்பகுதிறன் 2.5 மற்றும் ஒப்புமை மின்விடுதிறன் 2.25 எனில் அவ்ஊடகத்தின் ஒளிவிலகல் எண்ணைக் காண்க.

அல்லது

(ஆ) தெளிவான மின்சுற்று படத்துடன் டிரான்சிஸ்டர் பெருக்கியாகச் செயல்படுவதை விவரிக்கவும். உள்ளீடு மற்றும் வெளியீடு அலை வடிவங்களை வரைக.

- (a) (i) Write down the properties of electromagnetic waves.
(ii) The relative magnetic permeability of the medium is 2.5 and the relative electrical permittivity of the medium is 2.25. Compute the refractive index of the medium.

OR

(b) Describe the function of a transistor as an amplifier with the neat circuit diagram. Sketch the input and output waveforms.